

バッテリービデオライト Battery Video Light Lampe vidéo à batterie

取扱説明書 Operating Instructions Mode d'emploi

お買い上げいただきありがとうございます。

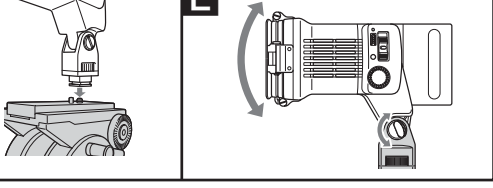
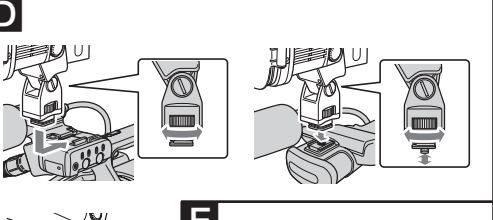
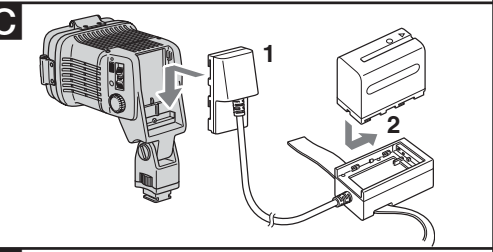
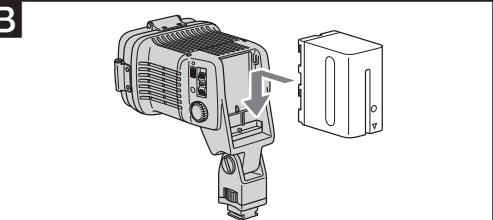
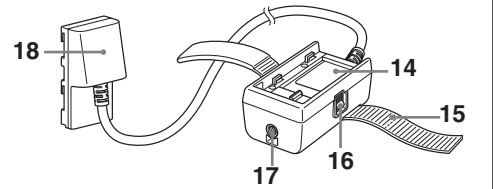
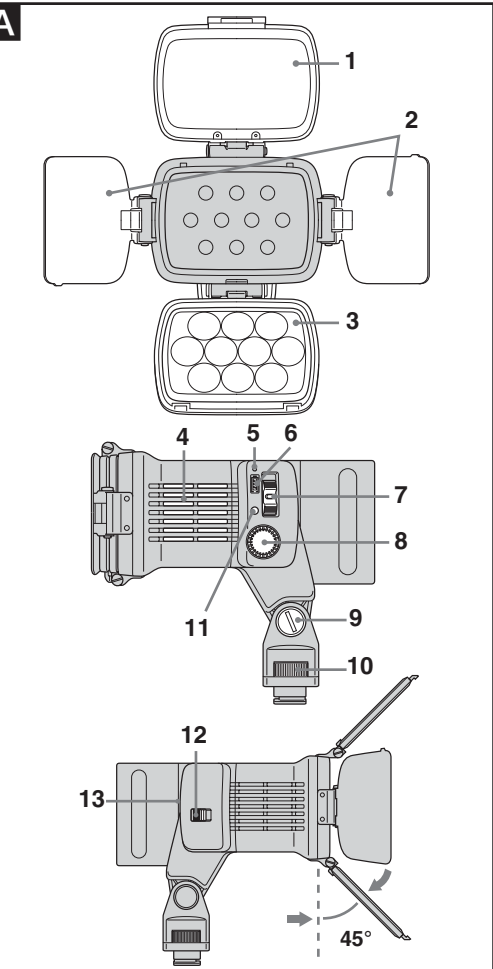
警告 電気製品は安全のための注意事項を守らないと、火災や人身事故になることがあります。この取扱説明書には、事故を防ぐための重要な注意事項と製品の取り扱いが示されています。この取扱説明書をよくお読みください。製品を安全にお使いください。お読みになったあとは、いつでも見られるところに必ず保管してください。

HVL-LBP



© 2007 Sony Corporation Printed in Japan

http://www.sony.net/



日本語

警告 安全のために

この製品は安全に充分配慮して設計されています。しかし、まちがった使いかたをしたとき、火災などにより人身事故になることがあります。事故を防ぐために次のことを必ずお守りください。

- 安全のための注意事項を守る
故障した場合は、ご購入いただいた特約店、またはソニー業務用商品に関するお問い合わせ窓口へ修理を依頼する
万一、異常が起きたら

- 電源を切る
ご購入いただいた特約店、またはソニー業務用商品に関するお問い合わせ窓口へ修理を依頼する
警告表示の意味
取扱説明書では、次のような表示をしています。表示の内容をよく理解してから本文をお読みください。

- 点灯したまま放置しない
火災の原因となります。使用しないときは必ずPOWERスイッチを「OFF」にしてください。
集光レンズに太陽光等を当てたまま放置しない
焦点距離で発煙発火のおそれがあり、火災の原因となります。

点灯中はランプを直接見ない
強い光が目に入る恐れがあります。

- 危険
火の中に入れてください。ショートさせたり、分解、加熱しないでください。
警告
バッテリー交換の場合は電源を切り、数分待ってから取り出してください。バッテリーによっては、発熱する場合があります。

- 注意
下記の注意事項を守らないと、火災・感電により死亡や大けがの原因となります。
点灯中はランプを直接見ない
強い光が目に入る恐れがあります。

お願い
リチウムイオン電池
リチウムイオン電池は、リサイクルできます。不要になったリチウムイオン電池は、金属類にゼロハンデーなどの絶縁物を貼って電池リサイクル協力店へお持ちください。

充電式電池の回収・リサイクルおよびリサイクル協力店については
有責任中間法人JBRCホームページhttp://www.jbrc.net/hp/contents/index.htmlを参照してください。

主な特長
本機は、レンズ光源に高輝度白色LEDを使用したビデオライトです。
白色LEDは約10000時間と寿命が長く、衝撃や耐熱性が優れているため、メンテナンスの必要がほとんどありません。

取り扱い上のご注意
本機は、防じん、防滴、防水仕様ではありません。
本機は精密機械です。落としたり、たたくたり、強い衝撃をあてないでください。

各部のなまえ
HVL-LBP本体
1 ディフューザー
2 保護板
3 集光レンズ
4 放熱孔
5 TEMPランプ
6 バッテリー残量ランプ
7 POWERスイッチ
8 BRIGHTダイヤル
9 照射角度調節ネジ(コインネジ)
10 固定つまみ
11 バッテリーチェックボタン
12 バッテリーリリースボタン
13 バッテリー取り付け部
14 バッテリーアダプターコード
15 バッテリー取り付け部
16 固定バンド
17 バッテリーリリースボタン
18 三脚ネジ穴
19 本体側アタッチメント

ビデオライトを使う
バッテリーを取り付ける
本機にバッテリーを取り付ける(イラストF)
POWERスイッチが「OFF」になっていることを確認し、充電したバッテリーを、バッテリー取り付け部に合わせて取り付けます。

ビデオライトを使う
バッテリーを取り付ける
本機にバッテリーを取り付ける(イラストG)
POWERスイッチが「OFF」になっていることを確認し、充電したバッテリーを、バッテリー取り付け部に合わせて取り付けます。

ビデオカメラに取り付ける(イラストH)
アクセサリシューに取り付ける
1 本機の固定つまみをRELEASE側にゆるめてねじを引っ込める
2 本機をビデオカメラのアクセサリシューに差し込む

3 固定つまみをLOCKの方向に締め、本機を固定する
(本機をインテリジェントアクセサリシュー搭載のビデオカメラに取り付けると、アクセサリシューが破損することがあります。)

ねじへ取り付け
1 本機の固定つまみをLOCK側にまわし、ねじを少し出す
2 本機のねじ部を凹ねじへ合わせる
3 固定つまみをLOCKの方向に締め、本機を固定する
三脚やツマミの凸ねじに取り付ける
1 本機の固定つまみをRELEASE側にゆるめ、ねじを引っ込める
2 本機を凸ねじに挿入し本体をねじ込む
本体の角度を調整する(イラストI)
1 コーンを使って照射角度調節ネジを締め、本機の角度を調節する
2 コーンを使って照射角度調節ネジを回し、十分締め付けて固定する

照射角度を調整する
照射角度を調整するときは、ビデオライト本体をしっかりと持って照射角度調節ネジをゆるめてください。
保護板、集光レンズ、ディフューザーを開く
ご注意
イラストIのように約45度の位置まで開いてください。45度以上は破損防止の衝撃領域です。45度以上無理な力で開くと破損するおそれがありますのでご注意ください。

電池の残量を調べる
POWERスイッチがOFFの状態でも、バッテリーの残量を確かめることができます。
1 バッテリーを装着する
2 POWERスイッチをOFFの位置のままチェックボタンを押す
3 バッテリー残量ランプが順番に点灯し残量をチェックし計算します
4 約8秒後、残量を表示します

充電式電池の回収・リサイクルおよびリサイクル協力店については
有責任中間法人JBRCホームページhttp://www.jbrc.net/hp/contents/index.htmlを参照してください。

電池の残量がなくなってきたとき(点滅)
電池がなくなる約5分前から、バッテリー残量ランプが緑色で点滅をします(1灯)。バッテリーの使用頻度、使用環境温度によって表示開始時間は異なります。表示開始時間は目安ですので、早めのバッテリー交換をおすすめします。

通信エラー
本機(4灯点滅) バッテリー残量チェック終了後約10秒間
何らかの原因で電池との通信中にエラーが生じたとき、またはソニー製「インフォリチウム」バッテリーシリーズ以外の電池が挿入されたときに通信エラーとして約10秒間4つのLEDが点滅後、残量表示が消えます。

ご注意
ソニー製「インフォリチウム」バッテリーシリーズ(NP-F900番台、NP-F700番台)以外のバッテリーを本機に取り付けた場合はバッテリー残量は表示されません。
寿命の短くなったバッテリーを使用した場合、バッテリー残量表示が実際の残量と異なることがあります。

TEMPランプ
白色LEDの温度が何らかの理由で熱くなりすぎたとき、安全のためライトが消灯し、TEMPランプが赤色で約60秒間高い点滅をします。使用環境温度が高い場合は環境温度の低い場所でお使いください。

ビデオライトをはずす
1 POWERスイッチを「OFF」にする
2 バッテリーリリースボタンをスライドさせた状態でバッテリーを上方向に引き上げる
3 本機の固定つまみをRELEASE側にゆるめる
凸ネジに取り付けたときは、凸ネジ側をゆるめる

ビデオライトのお手入れ
時々、柔らかい布で拭き取ってください。汚れがひどいときは、中性洗剤溶液を少し濡らした布で拭いてから、もう一度拭き取ってください。シンナー、ベンジン、アルコールなどは表面の仕上げをいためますので使わないでください。

主な仕様
電源
ソニー製「インフォリチウム」バッテリーシリーズ(NP-F900番台、NP-F700番台)
DC 7.2 V
約16 W
消費電力
約600 lux (1 m) (集光レンズ使用時)

照射距離
約3m 600 lux
約3m 66 lux
約3m 96 lux
約10m 6 lux
約10m 6 lux
約10m 6 lux
約5500 K (BRIGHTダイヤルMAX、周囲温度25℃のとき)

保証書とアフターサービス
保証書
この製品には保証書が添付されていますので、お買い上げの際お買い上げ店でお受け取りください。

アフターサービス
調子が悪いときはまずチェックを
この取扱説明書をもう一度ご覧になってお調べください。
それでも具合が悪いときは
ご購入いただいた特約店、またはソニー業務用商品に関するお問い合わせ窓口にご相談ください。

保証期間中の修理
保証書の記載内容に基づいて修理させていただきます。
保証期間経過後の修理
修理によって機能が維持できる場合は、ご希望により有償修理させていただきます。

お問い合わせ先
「ソニー業務用商品に関するお問い合わせ窓口」
電話
ソニー業務用商品お客様相談センター
ナビダイヤル ☎0570-00-2288

English

Before operating the unit, please read this manual thoroughly, and retain it for future reference.

WARNING

To reduce fire or shock hazard, do not expose the unit to rain or moisture. To avoid electrical shock, do not open the cabinet. Refer servicing to qualified personnel only.

Disposal of Old Electrical & Electronic Equipment (Applicable in the European Union and other European countries with separate collection systems)
This symbol on the product or on its packaging indicates that this product shall not be treated as household waste. Instead it shall be handed over to the applicable collection point for the recycling of electrical and electronic equipment.

Notice for the customers in the countries applying EU Directives
The manufacturer of this product is Sony Corporation, 1-7-1 Konan Minato-ku Tokyo, 108-0075 Japan. The Authorized Representative for EMC and product safety is Sony Deutschland GmbH, Hedelfinger Strasse 61, 70327 Stuttgart, Germany.

For the customers in the U.S.A.
NOTE
This equipment has been tested and found to comply with the limits for a Class B digital device, pursuant to Part 15 of the FCC Rules. These limits are designed to provide reasonable protection against harmful interference in a residential installation.

This device complies with Part 15 of the FCC Rules. Operation is subject to the following two conditions:
(1) This device may not cause harmful interference, and
(2) This device must accept any interference received, including interference that may cause undesired operation.

For the customers in Europe
This product with the CE marking complies with both the EMC Directive (89/336/EEC) issued by the Commission of the European Community.
Compliance with these directives implies conformity to the following European standards:

Features
The HVL-LBP is a video light that uses a high-brightness white LED as its lens light source.
The white LED has a long lifetime of about 10,000 hours along with excellent impact resistance and weather-resistance qualities, and so requires hardly any maintenance. It is built to last and does need to be replaced.

Precautions
The video light does not have dust-proof, splash-proof or water-proof specifications.
The video light is a precision instrument. Do not cause strong impacts to the video light such as by dropping it or striking it.

Using the video light
Attaching the battery pack to the video light (Illustration B)
Check that the POWER switch is set to OFF and attach the fully charged battery pack to the battery mount on the video light.

Attaching the battery pack to the camcorder (Illustration D)
1 Turn the light attachment knob on the video light toward RELEASE in order to retract the screw.
2 Attach the video light to the accessory shoe on the camcorder.

Attaching the video light to the camcorder (Illustration D)
1 Turn the light attachment knob on the video light toward LOCK to fasten the video light to the camcorder.
2 Insert the video light into the convex screw, and screw the video light.

Identifying the parts
HVL-LBP video light
1 Diffuser
2 Protection plate
3 Condenser lens
4 Vents
5 TEMP lamp
6 Remaining battery lamp
7 POWER switch
8 BRIGHT dial
9 Lighting angle adjusting screw (Coin screw)

Using the video light
Attaching the battery pack to the video light (Illustration B)
Check that the POWER switch is set to OFF and attach the fully charged battery pack to the battery mount on the video light.

Attaching the battery pack to the camcorder (Illustration D)
1 Turn the light attachment knob on the video light toward RELEASE in order to retract the screw.
2 Attach the video light to the accessory shoe on the camcorder.

Attaching the video light to the camcorder (Illustration D)
1 Turn the light attachment knob on the video light toward LOCK to fasten the video light to the camcorder.
2 Insert the video light into the convex screw, and screw the video light.

Adjusting the angle of the video light (Illustration E)
1 Unfasten the lighting angle adjusting screw with a coin and adjust the angle of the video light.
2 Fasten the lighting angle adjusting screw with a coin and lock firmly to fix the angle of the video light.

Note
When adjusting the angle, hold the video light body firmly while loosening the lighting angle adjusting screw.
(Continued on the reverse side.)

