

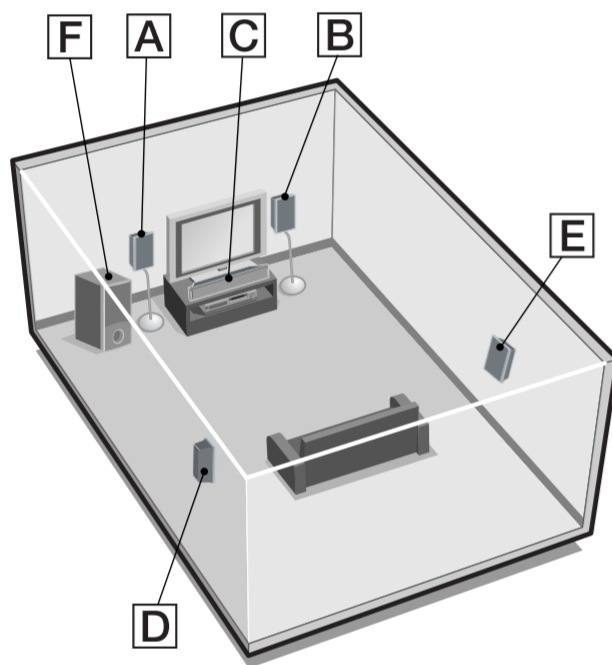
# HT-SS2300

Quick Setup Guide  
Guide d'installation  
Guía de instalación rápida  
Kurzanleitung



\* 3 2 9 6 0 8 6 5 1 \* (1)  
Sony Corporation © 2008 Printed in Malaysia

## 1: Installing the speakers/ 1: Installation des enceintes/ 1: Instalación de los altavoces/ 1: Installieren der Lautsprecher



### English

This Quick Setup Guide describes how to connect a DVD player, satellite tuner or set-top box, TV, Blu-ray disc player, speakers, and a subwoofer so that you can enjoy multi channel surround sound. Refer to the operating instructions supplied with the receiver for details.

### 1: Installing the speakers

The illustrations above show an example of a 5.1 channel speaker system (five speakers and one subwoofer) configuration. Refer to the operating instructions supplied with the receiver.

The illustrations in the guide designate speakers as [A] through [F].

- [A] Front speaker (left)
- [B] Front speaker (right)
- [C] Center speaker
- [D] Surround speaker (left)
- [E] Surround speaker (right)
- [F] Subwoofer

### About speaker placement

The front speakers and center speaker are magnetically shielded to allow it to be installed near a TV set. However, as the surround speakers and subwoofer are not magnetically shielded, we recommend that you place them slightly further away from a TV set.

### 2: Connecting the speakers

The illustrations above show how to connect the speakers. Before you connect the speakers, check the speaker label on the rear panel of the speakers for the speaker type. Refer to "2: Connecting the speakers" in the operating instructions supplied with the receiver for details.

### About speaker jacks

- Connect the same color speaker connector to the same color jack of the receiver.
- Refer to the illustration above for details of connecting speaker cords.

### 3: Connecting other components

This is an example of how to connect this receiver and your components. Refer to step 3 and 4 of "Getting started" of the operating instructions supplied with this receiver for details on other connections and other components.

### 4: Connect all power cords last

Connect the AC power cord to a wall outlet. Refer to "Connecting the AC power cord" in the operating instructions supplied with the receiver.

### Français

Ce guide d'installation décrit comment raccorder un lecteur DVD, un tuner satellite ou un décodeur, un téléviseur, un lecteur de disques Blu-ray, des enceintes et un caisson de graves afin que vous puissiez bénéficier de son surround multicanal. Reportez-vous au mode d'emploi fourni avec l'ampli-tuner pour plus de détails.

### 1: Installation des enceintes

Les illustrations ci-dessus représentent un exemple de configuration de système d'enceintes 5.1 canaux (cinq enceintes et un caisson de graves). Reportez-vous au mode d'emploi fourni avec l'ampli-tuner.

Les illustrations du guide désignent les différentes enceintes, de [A] à [F].

- [A] Enceinte avant (gauche)
- [B] Enceinte avant (droite)
- [C] Enceinte centrale
- [D] Enceinte surround (gauche)
- [E] Enceinte surround (droite)
- [F] Caisson de graves

### A propos de la position des enceintes

Les enceintes avant et l'enceinte centrale disposent d'un blindage magnétique afin de permettre leur installation à proximité d'un téléviseur. Toutefois, étant donné que les enceintes surround et que le caisson de graves ne disposent pas d'un blindage magnétique, il est recommandé de les éloigner légèrement du téléviseur.

### 2: Raccordement des enceintes

Les illustrations ci-dessus indiquent comment raccorder les enceintes. Avant de procéder au raccordement des enceintes, vérifiez l'étiquette des enceintes située sur le panneau arrière des enceintes pour en connaître le type. Reportez-vous à la section « 2 : Raccordement des enceintes » du mode d'emploi fourni avec l'ampli-tuner pour plus de détails.

### A propos des prises d'enceinte

- Raccordez le connecteur d'enceinte d'une couleur donnée à la prise de l'ampli-tuner de même couleur.
- Reportez-vous à l'illustration ci-dessus pour plus de détails sur le raccordement des cordons d'enceinte.

### 3: Raccordement d'autres éléments

Ce guide donne un exemple de raccordement de cet ampli-tuner et de vos éléments. Reportez-vous aux étapes 3 et 4 de la section « Préparatifs » du mode d'emploi fourni avec cet ampli-tuner pour plus de détails sur le raccordement à d'autres éléments.

### 4: Raccordez tous les cordons d'alimentation en dernier lieu

Raccordez le cordon d'alimentation secteur à la prise murale. Reportez-vous à la section « Raccordement du cordon d'alimentation secteur » dans le mode d'emploi fourni avec l'ampli-tuner.

### Español

Esta guía de instalación rápida describe cómo conectar un reproductor de DVD, un sintonizador vía satélite o un decodificador, un televisor, reproductor de discos Blu-ray, los altavoces y un altavoz potenciador de graves para que pueda disfrutar del sonido envolvente multicanal. Consulte el manual de instrucciones suministrado con el receptor para obtener más información.

### 1: Instalación de los altavoces

Las ilustraciones anteriores muestran un ejemplo de configuración de un sistema de altavoces de 5.1 canales (cinco altavoces y un altavoz potenciador de graves). Consulte el manual de instrucciones suministrado con el receptor.

En las ilustraciones de la guía, los altavoces se identifican de [A] a [F].

- [A] Altavoz frontal (izquierdo)
- [B] Altavoz frontal (derecho)
- [C] Altavoz central
- [D] Altavoz de sonido envolvente (izquierdo)
- [E] Altavoz de sonido envolvente (derecho)
- [F] Altavoz potenciador de graves

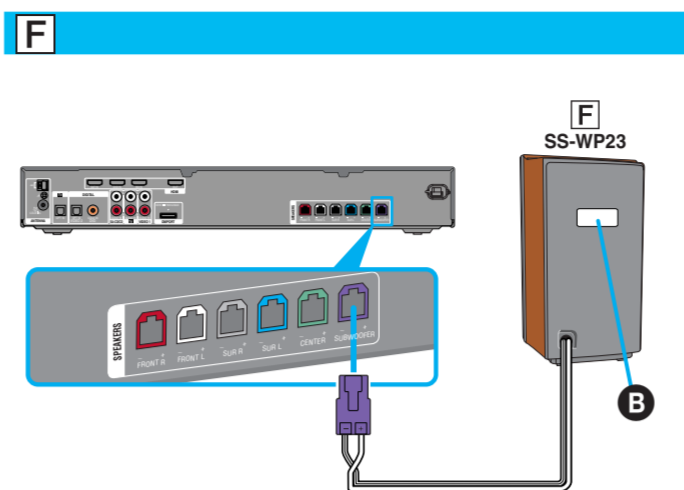
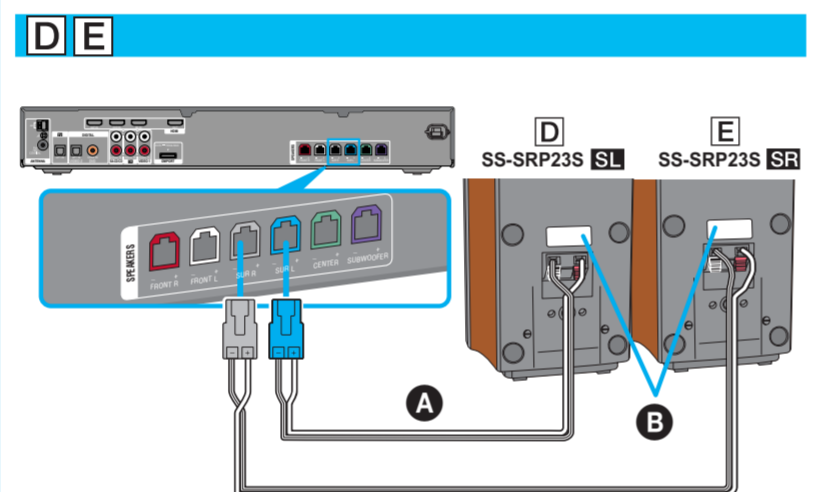
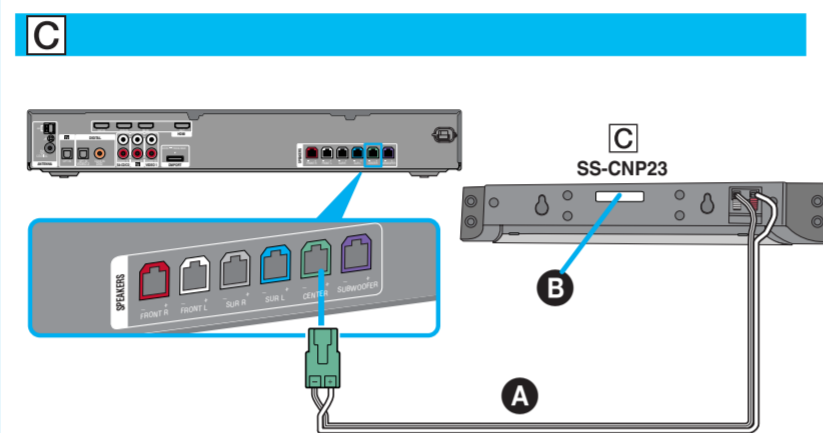
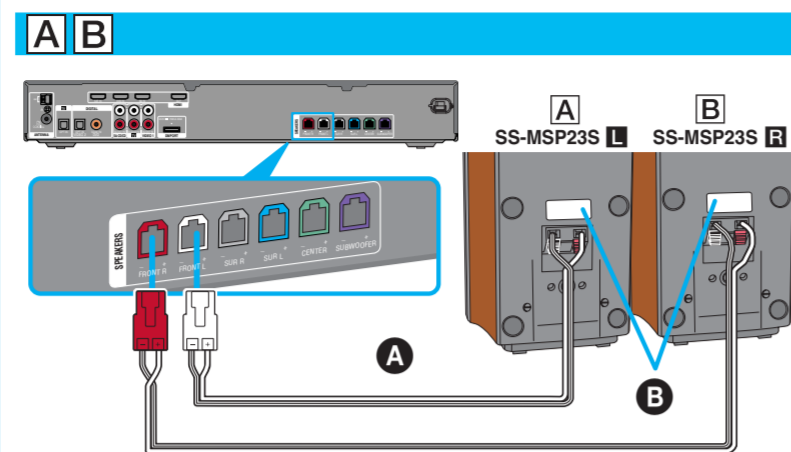
### Sobre la ubicación del altavoz

Los altavoces frontales y el altavoz central están protegidos magnéticamente para que puedan instalarse cerca de un televisor. Sin embargo, debido a que los altavoces de sonido envolvente y el altavoz potenciador de graves no están protegidos magnéticamente, se recomienda situarlos a una cierta distancia del televisor.

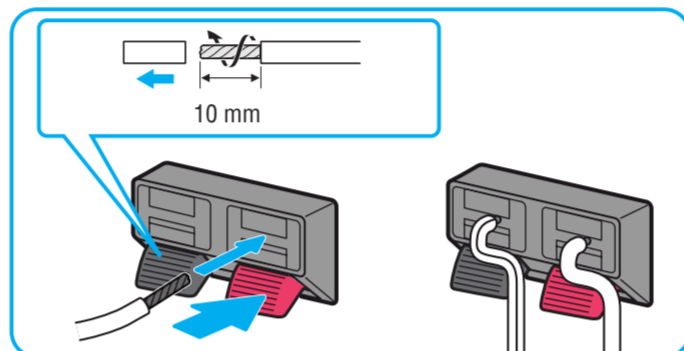
### 2: Conexión de los altavoces

Las ilustraciones que aparece más arriba muestra cómo conectar los altavoces. Antes de conectarlos, compruebe la etiqueta del altavoz situada en el panel posterior de los mismos para conocer el tipo de altavoz. Consulte el apartado "2: Conexión de los altavoces" del manual de instrucciones suministrado con el receptor para obtener más información.

## 2: Connecting the speakers/2: Raccordement des enceintes/ 2: Conexión de los altavoces/2: Anschließen der Lautsprecher

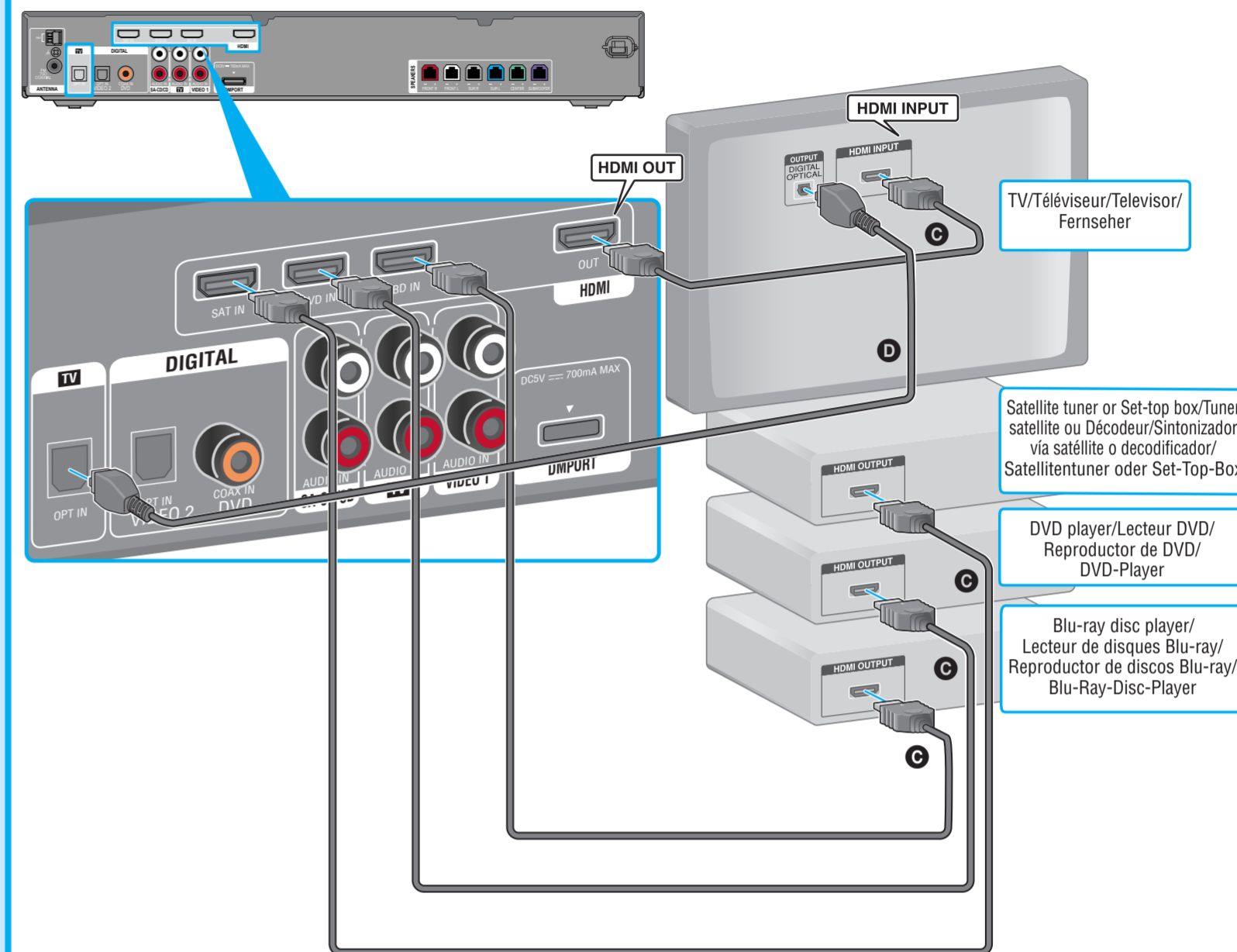


- [A] Speaker cord (supplied)/Cordons d'enceintes (fournie)/Cables de los altavoces (suministrada)/Lautsprecherkabel (mitgeliefert)
- [B] Speaker label/Etiquette de l'enceinte/Etiqueta del altavoz/Lautsprecheraufkleber



## 3: Connecting other components/ 3: Raccordement d'autres éléments/ 3: Conexión de otros componentes/ 3: Anschließen anderer Komponenten

### Video components/ Eléments vidéo/ Componentes de vídeo/Videokomponenten



- [C] HDMI cable (not supplied)/Câble HDMI (non fourni)/Cable HDMI (no suministrado)/HDMI-Kabel (nicht mitgeliefert)
- [D] Optical digital cord (not supplied)/Cordon numérique optique (non fourni)/Cable digital óptico (no suministrado)/Optisches Digitalkabel (nicht mitgeliefert)

### Deutsch

In dieser Kurzanleitung wird beschrieben, wie Sie einen DVD-Player, eine Satellitentuner oder eine Set-Top-Box, ein Fernsehgerät, Blu-Ray-Disc-Player, Lautsprecher und einen Subwoofer so anschließen, dass Sie Mehrkanal-Raumklang wiedergeben lassen können. Einzelheiten finden Sie in der Bedienungsanleitung zum Receiver.

### 1: Installieren der Lautsprecher

Die Abbildungen oben zeigen ein 5.1-Kanal-Lautsprechersystem (fünf Lautsprecher und ein Subwoofer). Schlagen Sie bitte in der Bedienungsanleitung zum Receiver nach.

In den Abbildungen in dieser Anleitung sind die Lautsprecher mit [A] bis [F] gekennzeichnet.

- [A] Frontlautsprecher (links)
- [B] Frontlautsprecher (rechts)
- [C] Centerlautsprecher
- [D] Surroundlautsprecher (links)
- [E] Surroundlautsprecher (rechts)
- [F] Subwoofer

### Aufstellung der Lautsprecher

Die Frontlautsprecher und der Centerlautsprecher sind magnetisch abgeschirmt, so dass sie in die Nähe eines Fernsehgeräts gestellt werden können. Die Surroundlautsprecher und der Subwoofer sind jedoch nicht magnetisch abgeschirmt. Es empfiehlt sich daher, die Lautsprecher etwas weiter entfernt vom Fernsehgerät aufzustellen.

### 2: Anschließen der Lautsprecher

In der Abbildung oben ist das Anschließen der Lautsprecher dargestellt. Sehen Sie vor dem Anschließen der Lautsprecher auf der Rückseite der Lautsprecheraufkleber angegeben ist. Nähere Informationen finden Sie unter „2: Anschließen der Lautsprecher“ in der mit dem Receiver gelieferten Bedienungsanleitung.

### Die Lautsprecherbuchsen

- Schließen Sie den Anschluss des Lautsprechers mit der gleichen Farbe an die Buchse des Receivers mit der gleichen Farbe an.
- Näheres zum Anschließen der Lautsprecherkabel entnehmen Sie bitte der Abbildung oben.

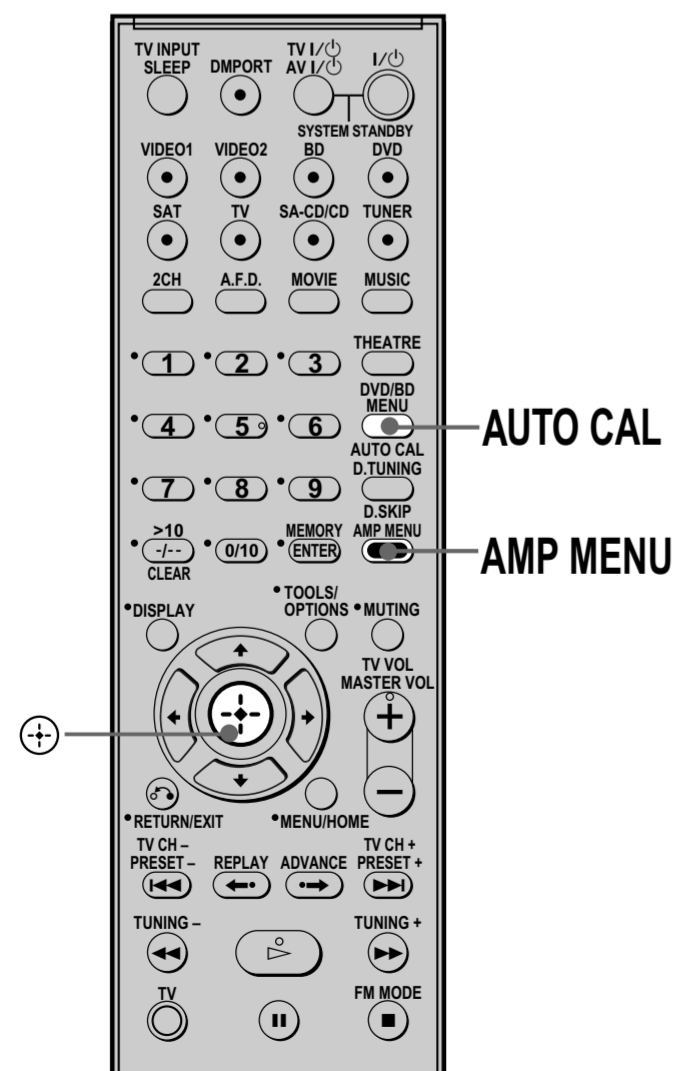
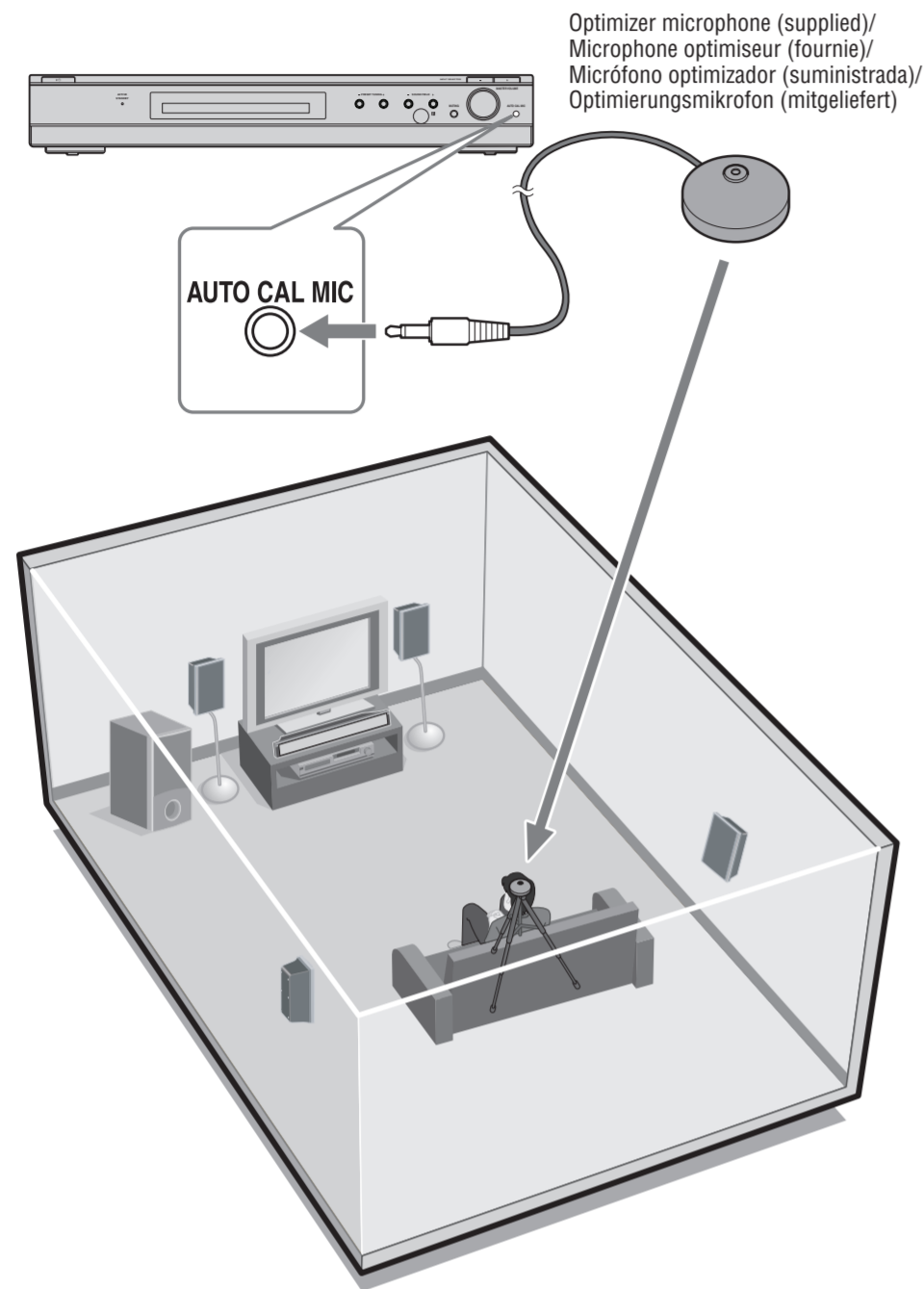
### 3: Anschließen anderer Komponenten

Hier sehen Sie ein Beispiel für das Anschließen anderer Komponenten an den Receiver. Nähere Informationen zum Anschließen anderer Komponenten finden Sie in Schritt 3 und 4 unter „Vorbereitungen“ in der Bedienungsanleitung zum Receiver.

### 4: Zum Schluss: Anschließen der Netzkabel

Schließen Sie das Netzkabel an eine Netzsteckdose an. Näheres dazu finden Sie unter „Anschließen des Netzkabels“ in der Bedienungsanleitung zum Receiver.

**5: Calibrating the speaker settings automatically/  
5: Calibrage automatique des réglages des enceintes/  
5: Calibración automática de los ajustes del altavoz/  
5: Automatische Kalibrierung der Lautsprechereinstellungen**



**English**

**5: Calibrating the speaker settings automatically**

You can set up the speakers to obtain the sound you want from all connected speakers automatically by using the Auto Calibration function.

The Auto Calibration function will:

- Check the connection between each speaker and the receiver.
- Adjust the speaker level.
- Measure the distance of each speaker from your listening position.
- Measure the speaker polarity.
- Measure the frequency characteristics.

**1 Connect the supplied optimizer microphone to the AUTO CAL MIC jack on the receiver.**

**2 Set up the optimizer microphone.**

Place the optimizer microphone at your listening position. You can also use a stool or tripod so that the optimizer microphone remains at the same height as your ears.

**3 Press AMP MENU, then press AUTO CAL on the remote.**

The Auto Calibration function starts.

When the measurement ends, a beep sounds and "SAVE" appears on the display.

**4 Press + on the remote to save the measurement result.**

For details on the Auto Calibration function, refer to step 6 of "Getting started" of the operating instructions supplied with this receiver.

**Notes**

- If there are any obstacles in the path between the optimizer microphone and the speakers, the calibration cannot be performed correctly. Remove any obstacles from the measurement area to avoid measurement error.
- During the calibration, the sound that comes out of the speakers is very loud. Pay attention to the presence of children or to the effect on your neighborhood.
- Perform the Auto Calibration in a quiet environment to avoid the effect of noise and get a more accurate measurement.

**6: Setting up other components**

You should set up each component so that the sound is output from the speakers correctly when you play back a connected component. Refer to the operating instructions supplied with each component.

**After the setting**

The receiver is now ready to use. Refer to the operating instructions supplied with the receiver for details.

**Français**

**5: Calibrage automatique des réglages des enceintes**

Vous pouvez régler les enceintes afin d'obtenir automatiquement le son souhaité pour toutes les enceintes raccordées en utilisant la fonction Auto Calibration. La fonction Auto Calibration :

- Vérifiez le raccordement entre chaque enceinte et l'ampli-tuner.
- Ajustez le niveau des enceintes.
- Mesurez la distance entre chaque enceinte et votre position d'écoute.
- Mesurez la polarité de l'enceinte.
- Mesurez les caractéristiques de fréquence.

**1 Raccordez le microphone optimiseur fourni à la prise AUTO CAL MIC de l'ampli-tuner.**

**2 Réglez le microphone optimiseur.**

Placez le microphone optimiseur au niveau de votre position d'écoute. Vous pouvez également utiliser une chaise ou un trépied pour que le microphone optimiseur se trouve au niveau de votre position d'écoute.

**3 Appuyez sur AMP MENU, puis sur AUTO CAL sur la télécommande.**

La fonction Auto Calibration démarre.

Lorsque l'ajustement est terminé, un bip retentit et « SAVE » apparaît sur l'afficheur.

**4 Appuyez sur + sur la télécommande pour enregistrer les résultats de la mesure.**

Pour plus de détails sur la fonction Auto Calibration, reportez-vous à l'étape 6 de la section « Préparatifs » du mode d'emploi fourni avec cet ampli-tuner.

**Remarques**

- Si des obstacles se trouvent entre le microphone optimiseur et les enceintes, la calibration risque ne pas être effectuée correctement. Enlevez tous les obstacles se trouvant dans la zone de mesure, afin d'éviter toute erreur de mesure.
- Pendant le calibrage, le son émis par les enceintes est très fort. Soyez attentifs à la présence d'enfants et faites attention aux répercussions sur votre voisinage.
- Effectuez le calibrage automatique dans un environnement calme pour éviter l'effet de bruit et obtenir un résultat plus précis.

**6: Paramétrage d'autres composants**

Vous devez paramétrer chaque élément de sorte que le son soit émis correctement par les enceintes lorsque vous utilisez un composant raccordé. Reportez-vous au mode d'emploi fourni avec chaque composant.

**Après le paramétrage**

L'ampli-tuner est maintenant prêt à l'emploi. Reportez-vous au mode d'emploi fourni avec l'ampli-tuner pour plus de détails.

**Español**

**5: Calibración automática de los ajustes del altavoz**

Puede instalar los altavoces para obtener automáticamente el sonido que desea a través de todos los altavoces conectados mediante la función de calibración automática. La función de calibración automática:

- Compruebe las conexiones entre cada altavoz y el receptor.
- Ajuste el nivel del altavoz.
- Calculará la distancia existente entre cada altavoz y la posición de escucha.
- Mida la polaridad del altavoz.
- Mida las características de frecuencia.

**1 Conecte el micrófono optimizador suministrado a la toma AUTO CAL MIC del receptor.**

**2 Ajuste el micrófono optimizador.**

Coloque el micrófono optimizador en su posición de escucha. Puede utilizar también una banqueta o trípode para que el micrófono optimizador quede a la altura de los oídos.

**3 Pulse AMP MENU y, a continuación, pulse AUTO CAL en el mando a distancia.**

Se iniciará la función de calibración automática.

Cuando finalice la medición, suena un pitido y aparece "SAVE" en la pantalla.

**4 Pulse + en el mando a distancia para guardar el resultado de la medición.**

Para obtener más información sobre la función de calibración automática, consulte el paso 6 de "Procedimientos iniciales" del manual de instrucciones suministrado con el receptor.

**Notas**

- Si hay obstáculos entre el micrófono optimizador y los altavoces, es posible que la calibración no se lleve a cabo correctamente. Retire los obstáculos de la zona de medición para evitar errores.
- Durante la calibración, el sonido que sale de los altavoces es muy alto. Preste atención a la presencia de niños o de su efecto sobre el vecindario.
- Realice la calibración automática en un ambiente tranquilo para evitar el efecto del ruido y obtener la medición más exacta posible.

**6: Configuración de otros componentes**

Es necesario configurar cada componente para que el sonido se emita correctamente a través de los altavoces al reproducir un componente conectado. Consulte el manual de instrucciones suministrado con cada componente en cuestión.

**Tras realizar el ajuste**

El receptor está listo para utilizarse. Consulte el manual de instrucciones suministrado con el receptor para obtener más información.

**Deutsch**

**5: Automatische Kalibrierung der Lautsprechereinstellungen**

Dank der automatischen Kalibrierung können Sie die Lautsprecher so einstellen, dass von allen angeschlossenen Lautsprechern automatisch der gewünschte Ton ausgegeben wird. Funktionen der automatischen Kalibrierung:

- Überprüfen der Anschlüsse zwischen den einzelnen Lautsprechern und dem Receiver.
- Einstellen der Lautsprecherpegel.
- Messen des Abstands der einzelnen Lautsprecher von der Hörposition.
- Messen der Lautsprecherpolarität.
- Messen der Frequenzeigenschaften.

**1 Schließen Sie das mitgelieferte Optimierungsmikrofon an die Buchse AUTO CAL MIC am Receiver an.**

**2 Stellen Sie das Optimierungsmikrofon auf.**

Stellen Sie das Optimierungsmikrofon an der Hörposition auf. Sie können einen Stuhl oder ein Stativ verwenden, um das Optimierungsmikrofon auf Ohrenhöhe aufzustellen.

**3 Drücken Sie AMP MENU und drücken Sie dann AUTO CAL auf der Fernbedienung.**

Die automatische Kalibrierung beginnt.

Nach Beendigung der Messung ertönt ein Piep und „SAVE“ erscheint auf dem Display.

**4 Drücken Sie + auf der Fernbedienung, um das Messergebnis zu speichern.**

Nähere Informationen zur automatischen Kalibrierung finden Sie in Schritt 6 unter „Vorbereitungen“ in der Bedienungsanleitung zum Receiver.

**Hinweise**

- Wenn sich Hindernisse zwischen dem Optimierungsmikrofon und den Lautsprechern befinden, wird die Kalibrierung nicht richtig durchgeführt. Entfernen Sie alle Hindernisse aus dem Messbereich, um Messfehler zu vermeiden.
- Während der Kalibrierung ist der Ton aus dem Lautsprecher sehr laut. Achten Sie auf die Gegenwart von Kindern oder auf die Nachbarn.
- Führen Sie die Kalibrierung in einer ruhigen Umgebung durch, um die Auswirkungen von Lärm zu vermeiden und eine genauere Messung zu erhalten.

**6: Einstellen anderer Komponenten**

Sie müssen die einzelnen Komponenten einstellen, so dass der Ton bei der Wiedergabe der angeschlossenen Komponente über die Lautsprecher richtig ausgegeben wird. In den folgenden Schritten schlagen Sie dazu in der Bedienungsanleitung zur jeweiligen Komponente nach.

**Wenn alle Einstellungen vorgenommen wurden**

Der Receiver ist jetzt betriebsbereit. Einzelheiten finden Sie in der Bedienungsanleitung zum Receiver.