

Mounting the Unit in a Japanese Car
Montaje de la unidad en un automóvil japonés

####

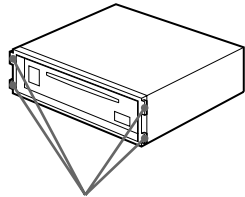
You may not be able to install this unit in some makes of Japanese cars. In such a case, consult your Sony dealer.

Usted no podrá instalar esta unidad en algunos automóviles japoneses. En tal caso, consulte a su proveedor Sony.

#####

1 With nippers or similar, cut off the claws on both side of the unit.
Con unas tenazas o una herramienta similar, corte los ganchos de ambos lados de la unidad.

###



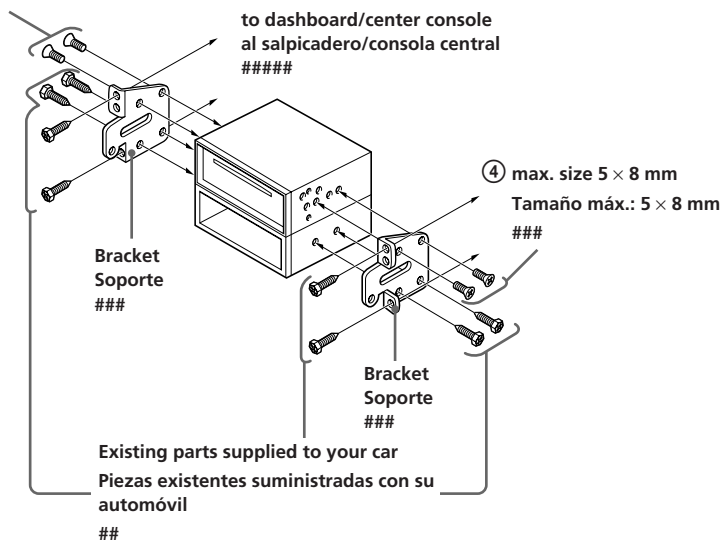
Claws
 Ganchos
 ####

2 TOYOTA

④ max. size 5 × 8 mm

Tamaño máx.: 5 × 8 mm

###

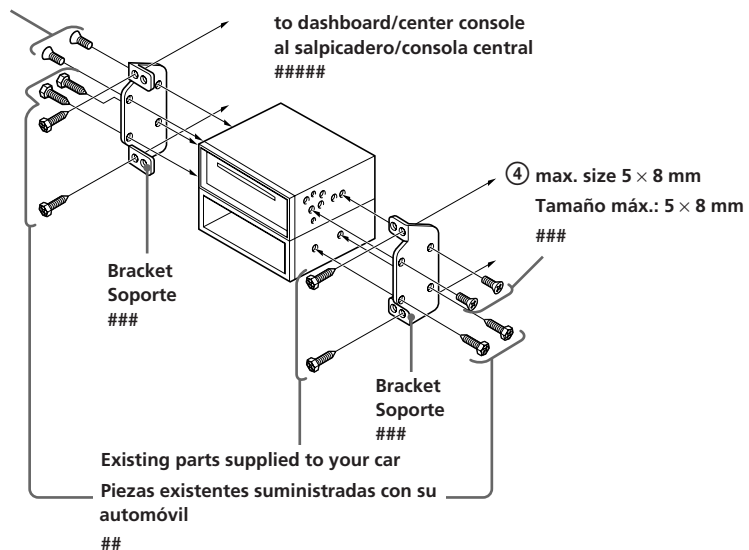


NISSAN

④ max. size 5 × 8 mm

Tamaño máx.: 5 × 8 mm

###



Note

To prevent malfunction, install only with the supplied screws ④ and use existing parts supplied to your car.

Nota

Para evitar que se produzcan fallos, realice la instalación solamente con los tornillos suministrados ④ y utilice los componentes suministrados para el automóvil.

###

###

FM/AM
Compact Disc
Player

Installation/Connections

Instalación/Conexiones

###



CDX-C460

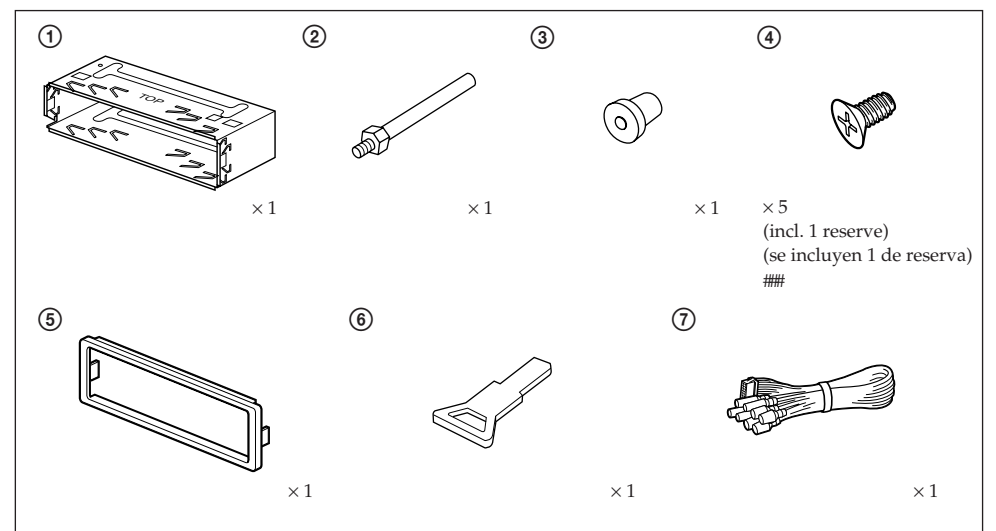
Sony Corporation © 1997 Printed in Japan

Parts for Installation and Connections
Componentes de montaje y conexiones

###

The numbers in the list are keyed to those in the instructions.
 Los números de la lista corresponden a los de las instrucciones.

###



The release key ⑥ is used for dismantling the unit. See the operating instructions manual for details.
 La llave de liberación ⑥ se utiliza para desmontar la unidad. Con respecto a los detalles, consulte el manual de instrucciones.

#####

Caution

Cautionary notice for handling the bracket ①.
 Handle the bracket carefully to avoid injuring your fingers.

Precaución

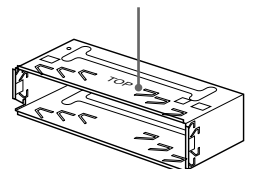
Advertencia sobre la manipulación del soporte ①.
 Tenga mucho cuidado al manipular el soporte para evitar posibles lesiones en los dedos.

###

①

###

Bracket
 Soporte
 ###



Installation

Instalación

###

Precautions

- Do not tamper with the four holes on the upper surface of the unit. They are for tuner adjustments to be done only by service technicians.
- Choose the installation location carefully so that the unit will not hamper the driver during driving.
- Avoid installing the unit where it would be subject to high temperatures, such as from direct sunlight or hot air from the heater, or where it would be subject to dust, dirt or excessive vibration.
- Use only the supplied mounting hardware for a safe and secure installation.

Mounting angle adjustment

Adjust the mounting angle to less than 20°.

How to Detach and Attach the Front Panel

Before installing the unit, detach the front panel.

To detach

Before detaching the front panel, be sure to press **(OFF)** to turn off the unit. Then press **(RELEASE)**, slide the front panel a little to the left, and pull it off toward you.

To attach

Align the parts **(A)** and **(B)**, and push the front panel until it clicks.

Precauciones

- No toque los cuatro orificios de la superficie superior de la unidad. Estos orificios son para ajustes del sintonizador que solamente deberán realizar técnicos de reparación.
- Elija cuidadosamente el lugar de montaje de forma que la unidad no interfiera las funciones normales de conducción.
- Evite instalar la unidad donde pueda quedar sometida a altas temperaturas, como a la luz solar directa o al aire de calefacción, o a polvo, suciedad, o vibraciones excesivas.
- Para realizar una instalación segura y firme, utilice solamente la ferretería de montaje suministrada.

Ajuste del ángulo de montaje

Ajuste el ángulo de montaje a menos de 20°.

Forma de extraer e instalar el panel frontal

Antes de instalar la unidad, extraiga el panel frontal.

Para extraerlo

Antes de extraer el panel frontal, cerciórese de presionar **(OFF)** para desactivar la unidad. Después, presione **(RELEASE)**, desplace ligeramente el panel frontal hacia la izquierda y tire de él hacia usted.

Para instalarlo

Alinee las partes **(A)** y **(B)**, y presione el panel frontal hasta que chasquee.

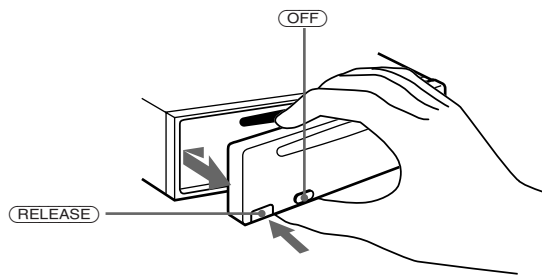
#####

###

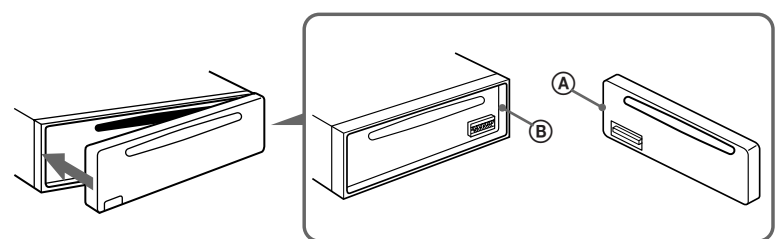
###

###

To detach Para extraerlo



To attach Para instalarlo



Mounting Example

Installation in the dashboard

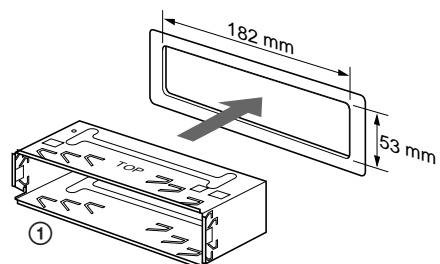
Ejemplo de montaje

Instalación en el salpicadero

###

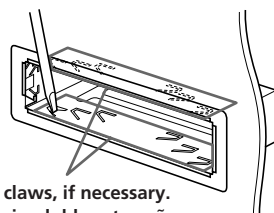
###

1



With the TOP marking up.
Con la marca TOP hacia arriba.
###

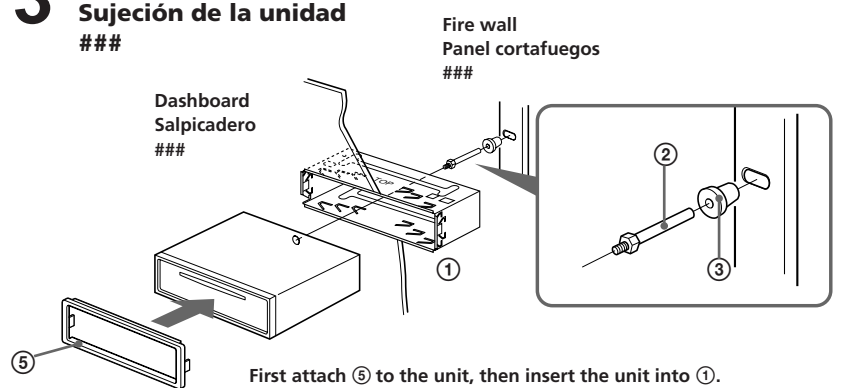
2



Bend these claws, if necessary.
Si es necesario, doble estas uñas.
###

3

To support the unit Sujeción de la unidad



First attach **(5)** to the unit, then insert the unit into **(1)**.
En primer lugar, fije **(5)** a la unidad y, a continuación, inserte ésta en **(1)**.
###

Connections

Conexiones

####

Caution

- This unit is designed for negative ground 12 V DC operation only.
- Before making connections, disconnect the ground terminal of the car battery to avoid short circuits.
- Connect the **yellow** and **red** power input leads only after all other leads have been connected.
- Be sure to connect the red power input lead to the positive 12 V power terminal which is energized when the ignition key is in the accessory position.
- **Run all ground wires to a common ground point.**
- Connect the yellow cord to a free car circuit rated higher than the unit's fuse rating. If you connect this unit in series with other stereo components, the car circuit they are connected to must be rated higher than the sum of the individual component's fuse rating. If there are no car circuits rated as high as the unit's fuse rating, connect the unit directly to the battery. If no car circuits are available for connecting this unit, connect the unit to a car circuit rated higher than the unit's fuse rating in such a way that if the unit blows its fuse, no other circuits will be cut off.

If Your Car has No Accessory Position on the Ignition Key Switch — POWER SELECT Switch

The illumination on the front panel is factory-set to be turned on even when the unit is not being played. However, this setting may cause some car battery wear **if your car has no accessory position on the ignition key switch**. To avoid this battery wear, **set the POWER SELECT switch located on the bottom of the unit to the ⑤ position, then press the reset button**. The illumination is set to stay off while the unit is not being played.

Note

The caution alarm for the front panel is not activated when the POWER SELECT switch is set to the ⑤ position.

Frequency Select Switch

The AM (FM) tuning interval is factory-set to the 9K (50 K) position. If the frequency allocation system of your country is based on 10 kHz (200 kHz) interval, set the switch on the bottom of the unit to the 10 K (200 K) position before making connections.

Precauciones

- Esta unidad ha sido diseñada para alimentarse con 12 V CC, negativo a masa, solamente.
- Antes de realizar las conexiones, desconecte el terminal de puesta a masa de la batería del automóvil a fin de evitar cortocircuitos.
- Conecte los cables de entrada de alimentación **amarillo** y **rojo** solamente después de haber conectado los demás.
- Cerciórese de conectar el cable de entrada de alimentación rojo a un terminal de 12 V positivo que se energice al poner la llave de encendido en la posición para accesorios.
- **Conecte todos los conductores de puesta a masa a un punto común.**
- Conecte el cable amarillo a un circuito libre del automóvil que tenga una capacidad superior a la del fusible de la unidad. Si conecta esta unidad en serie con otros componentes estereofónicos, el circuito del automóvil al que se encuentran conectados debe tener una capacidad superior a la de la suma de las capacidades de los fusibles de cada componente. Si ningún circuito del automóvil tiene una capacidad tan alta como la del fusible de la unidad, conecte ésta directamente a la batería. Si el automóvil no dispone de ningún circuito para conectar esta unidad, conéctela a un circuito del automóvil con capacidad superior a la del fusible de la unidad, de forma que si se funde el fusible de ésta, no se interrumpa ningún otro circuito.

Si el automóvil no dispone de posición para accesorios en la llave de encendido — Selector POWER SELECT

La iluminación del panel frontal ha sido ajustada en fábrica para que esté activada aunque la unidad no se encuentre en reproducción. Sin embargo, este ajuste puede provocar cierta descarga de la batería del automóvil **si éste no dispone de posición para accesorios en la llave de encendido**. Para evitar esto, **ponga el selector POWER SELECT, situado en la base de la unidad, en la posición ⑤ y, después, presione el botón de reposición**. La iluminación estará desactivada cuando la unidad no se encuentre en reproducción.

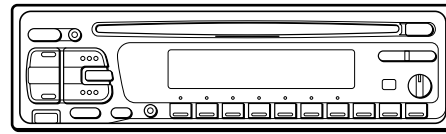
Nota

La alarma de precaución del panel frontal no se activará cuando el selector POWER SELECT se encuentre en la posición ⑤.

Selector de frecuencia

El intervalo de sintonía de AM (FM) ha sido ajustado en fábrica a la posición 9 K (50 K). Si el sistema de asignación de frecuencias de su país se basa en el intervalo de 10 kHz (200 kHz), ponga este selector, situado en la base de la unidad, en la posición 10 K (200 K) antes de realizar las conexiones.

Change the position with a jeweler's screwdriver, etc.
Cambie la posición con un destornillador de relojero, etc.
#####

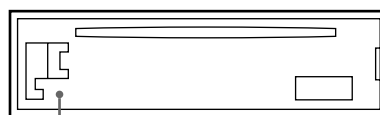


Reset Button

When the installation and connections are over, be sure to press the reset button with a ballpoint pen etc.

Botón de reposición

Cuando finalice la instalación y las conexiones, cerciórese de presionar el botón de reposición con un bolígrafo, etc.



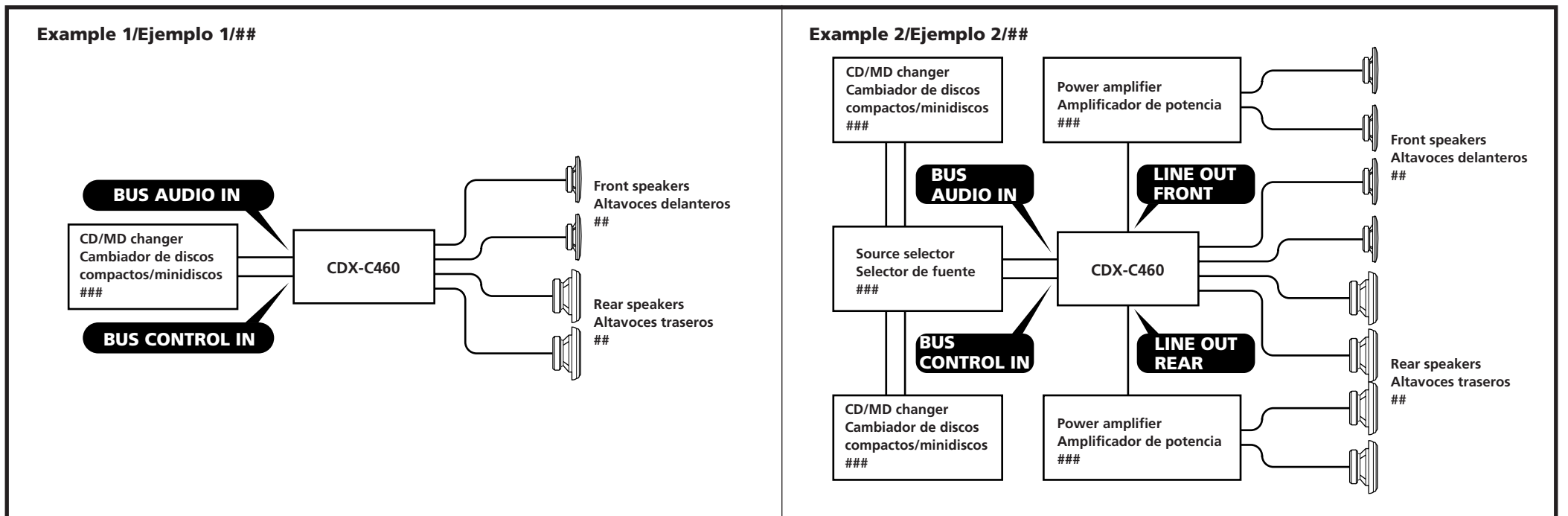
Reset button
Botón de reposición
###

Connection Diagram

For connecting two or more changers, the source selector XA-C30 (optional) and the BUS cable RC-61 (1 m) or RC-62 (2 m) (optional) are necessary.

Diagramas de conexión

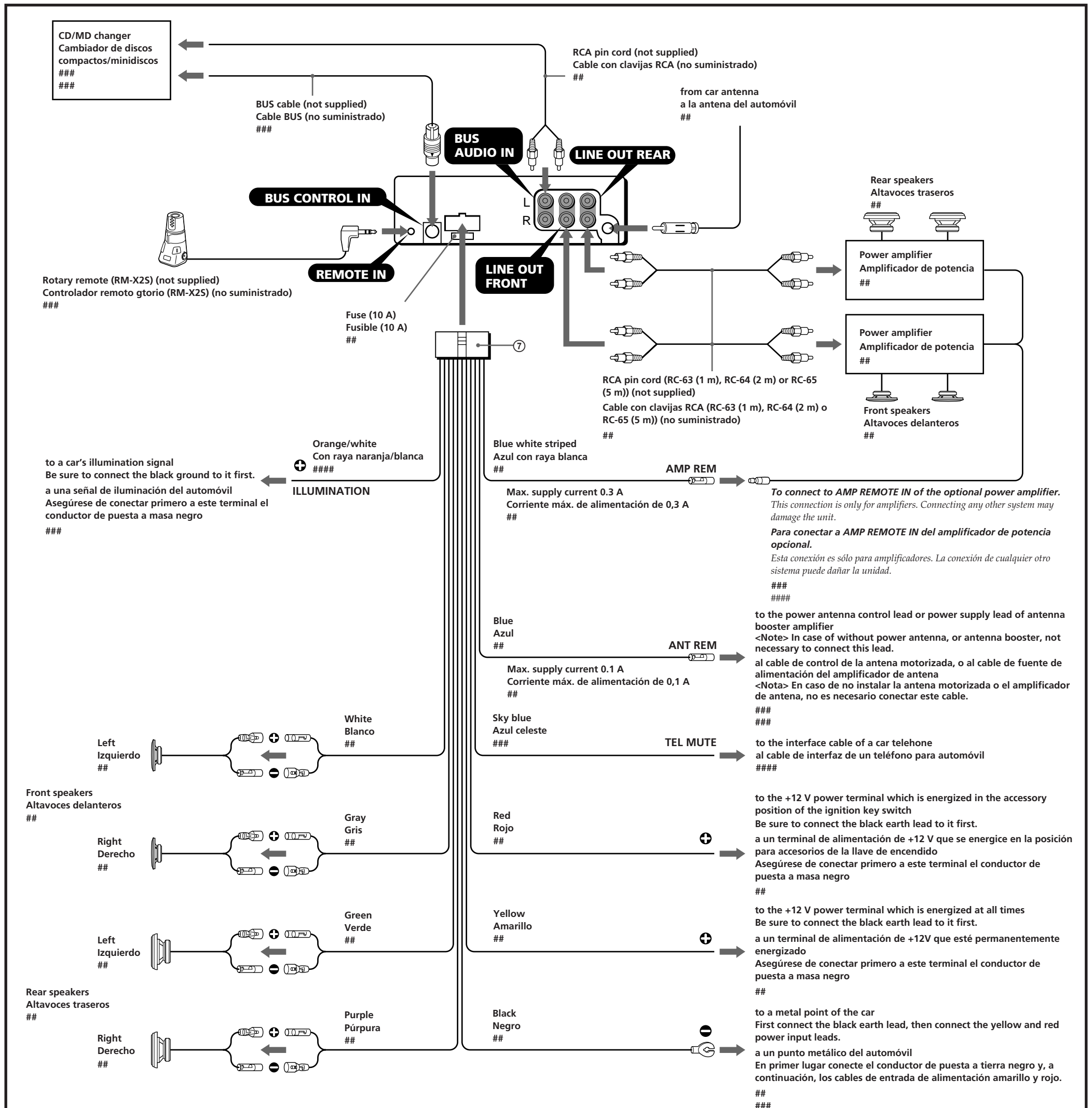
Cuando desee conectar dos o más cambiadores, necesitará un selector de fuente XA-C30 (opcionales) y un cable BUS RC-61 (1 m) o RC-62 (2 m) (opcionales).



Connection Example

Ejemplo de conexiones

###



Notes on the control leads

- The power antenna control lead (blue) supplies +12 V DC when you turn on the unit.
- A power antenna without relay box cannot be used with this unit.

Memory hold connection

When the yellow power input lead is connected, power will always be supplied to the memory circuit even when the ignition key is turned off.

Notes on speaker connection

- Before connecting the speakers, turn the unit off.
- Use speakers with an impedance of 4 to 8 ohms, and with adequate power handling capacities. Otherwise, the speakers may be damaged.
- Do not connect the terminals of the speaker system to the car chassis, and do not connect the terminals of the right speaker with those of the left speaker.
- Do not attempt to connect the speakers in parallel.
- Do not connect any active speakers (with built-in amplifiers) to the speaker terminals of the unit. Doing so may damage the active speakers. Therefore, be sure to connect passive speakers to these terminals.

Notas sobre conductores de control

- El conductor de control de la antena motorizada (azul) suministrará +12 V CC cuando conecte la alimentación de la unidad.
- Con esta unidad no podrá emplearse una antena motorizada desprovista de caja de relé.

Conexión para protección de la memoria

Si conecta el cable de entrada de alimentación amarillo, el circuito de la memoria siempre recibirá alimentación, aunque ponga la llave de encendido en la posición OFF.

Notas sobre la conexión de los altavoces

- Antes de conectar los altavoces, desconecte la alimentación de la unidad.
- Utilice altavoces con una impedancia de 4 a 8 ohmios, y con la potencia admisible adecuada, ya que de lo contrario podría dañarlos.
- No conecte los terminales del sistema de altavoces al chasis del automóvil, ni los del altavoz derecho a los del izquierdo.
- No intente conectar los altavoces en paralelo.
- No conecte altavoces activos (con amplificadores incorporados) a los terminales de altavoces de la unidad. Si lo hiciese, podría dañar tales altavoces. Por lo tanto, cerciórese de conectar altavoces pasivos a estos terminales.

###

• ###