

WARNING

To prevent fire or shock hazard, do not expose the unit to rain or moisture.

To avoid electrical shock, do not open the cabinet. Refer servicing to qualified personnel only.

For the customers in the U.S.A.

NOTE

This equipment has been tested and found to comply with the limits for a Class B digital device, pursuant to Part 15 of the FCC Rules. These limits are designed to provide reasonable protection against harmful interference in a residential installation. This equipment generates, uses, and can radiate radio frequency energy and, if not installed and used in accordance with the instructions, may cause harmful interference to radio communications. However, these is no guarantee that interference will not occur in a particular installation. If this equipment does cause harmful interference to radio or television reception, which can be determined by turning the equipment off and on, the user is encouraged to try to correct the interference by one or more of the following measures:
 — Reorient or relocate the receiving antenna.
 — Increase the separation between the equipment and receiver.
 — Connect the equipment into an outlet on a circuit different from that to which the receiver is connected.
 — Consult the dealer or an experienced radio/TV technician for help.

You are cautioned that any changes or modifications not expressly approved in this manual could void your authority to operate this equipment.

Features

- When attached to a camcorder this unit functions as an IR light and a 3.0 W video light.
- Can only be used with a camcorder that has the intelligent accessory shoe attached.
- The IR light can be used on a camcorder with the NightShot function. Using the IR light, you can record more distant subjects in NightShot operation.
- Video light ON/AUTO is controlled from the Standby mode. When set to AUTO the video light comes on automatically in dark places.
- The indications on the POWER switch light up in dark places with the light-accumulator function (captures and stores light, solar or electric).
- Over-discharge safety circuit incorporated.

Precautions

Be careful not to touch the video lighting section, because the plastic window and surrounding surfaces are hot while the light is on and just after it is turned off.

- Never look directly at the bulb while the video light is on.
- Do not turn on the video light without the front window in place.
- Avoid placing the video light near combustible or volatile solvents such as alcohol or benzine.
- Do not let any solid object or liquid fall onto or into the video IR light.
- Do not knock or jolt the video light while it is turned on as it may damage or shorten the life of the bulb.
- Do not leave the video light on while it is resting on or against something; it may cause a fire or damage the video light.
- The over-discharge safety circuit will turn the video light off automatically if the battery power goes below a certain level. Turn off the power and recharge the battery, or replace the battery to the fully-charged one.
- While using the video IR light, the battery supplies power to both the camcorder and the video IR light. The recording time will be shorter compared with normal recording.
- Do not pick up the camcorder by the head of the video IR light.
- Remove the video IR light before putting the camera into a carrying case.
- Do not place anything over the ventilation grill.
- When the front window is hot, do not allow it to get wet.
- Avoid placing or storing the video IR light in locations that are
 - Extremely hot such as in a car parked in the sun
 - In areas subject to direct sunlight or sources of high temperature, such as heating device
 - Vibrating

After use

- Be sure to set the POWER switch to OFF.
- Store in pouch after making sure that the unit is cool enough to handle.

On cleaning

Clean the video light with a dry soft cloth. You can remove stubborn stains with a cloth lightly dampened with a mild detergent solution, then dry the unit with a soft cloth. Never use strong solvents, such as thinner or benzine, since these will damage the finish on the surface.

Specifications

IR light segment

Power requirements 7.2 V DC
 Maximum power consumption 2.5 W
 Continuous lighting time

Type of battery pack	Lighting duration Used with camcorder (CCD-TRV95/TRV95E)*
NP-F550	105 (85)
NP-F750	185 (150)
NP-F950	295 (230)

(Approx. minutes using fully-charged battery pack)
 Recommended usage distance Approx. 3-20 m

Video light segment

Power requirements 7.2 V DC
 Power consumption 3.7 W
 Halogen lamp 3.0 W
 Maximum luminous intensity Approx. 100 cd
 Lighting direction Horizontal
 Lighting angle 20 degrees
 Continuous lighting time

Type of battery pack	Lighting duration Used with camcorder (CCD-TRV95/TRV95E)*
NP-F550	95 (80)
NP-F750	170 (145)
NP-F950	270 (210)

(Approx. minutes using fully-charged battery pack)

Illumination range Approx. 1 m (3 1/5 ft) (100 lux),
 Approx. 2 m (6 1/2 ft) (25 lux),
 Approx. 3 m (9 4/5 ft) (12 lux)
 Colour temperature 3,000°K
 Average life of bulb Approx. 100 hours

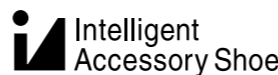
Dimensions Approx. 81 × 65 × 73 mm
 (3 1/16 × 2 9/16 × 2 7/8 inches) (w/h/d)
 Mass Approx. 90 g (3 1/6 oz)
 Accessories (supplied) Carrying case (1)
 Operating instructions (1)
 Accessory (not supplied) Halogen lamp XB-3D

* When used in automatic mode with the LCD panel closed. Duration with the LCD panel open is shown in parentheses.

Design and specifications are subject to change without notice.



This mark indicates that this product is a genuine accessory for Sony video products. When purchasing Sony video products, Sony recommends that you purchase accessories with this "GENUINE VIDEO ACCESSORIES" mark.



This mark indicates the Intelligent Accessory Shoe System for use with Sony video products. Video components and accessories equipped with this system are designed to make effective recording simple.

Attaching the video IR light to a camcorder

To attach the video IR light

- 1 Insert the video IR light into the intelligent accessory shoe of your camcorder in the direction of the arrow and slit on its bottom until it reaches the end.
- 2 Turn the lock knob to LOCK and tighten it until you hear it click.

To remove the video IR light

Loosen the lock knob by turning it to RELEASE. Push down and pull out the video IR light in the opposite direction of the arrow to remove it.

Notes

- If you cannot insert the video IR light, turn the lock knob to RELEASE to cancel the lock.
- Do not insert the video IR light backwards. Be sure to insert the video IR light in the direction of the arrow.

Shooting in the dark (using the IR light)

The IR light can be used on a camcorder with the NightShot function. For details of the NightShot operation, refer to the operating instructions supplied with the camcorder.

- 1 Set the POWER switch to ON of IR LIGHT. The IR indicator Ⓒ lights up.
- 2 Slide NIGHTSHOT on the camcorder to ON. Infrared lighting are emitted from the section Ⓓ.
- 3 View the picture in the viewfinder or on the LCD screen, and adjust the brightness by turning IR CONTROL. When the subject is far and too dark, turn IR CONTROL toward MAX. When the subject is close and too bright, turn IR CONTROL toward MIN.

Tips

- When you set N.S.LIGHT to ON in the menu system of the camcorder, the picture will be more clear.
- The distance between the IR light and the subject in the dark should be from about 3 m (9 4/5 ft) to 20 m (65 3/5 ft). When the subject is too close, IR light cannot light the subject completely. Since the recording distance will differ depending on the environment, be sure to check the brightness of the picture in step 3 before you start recording.

Notes on IR light

- The picture recorded with the IR light is nearly monochrome.
- IR light is invisible because it is infrared lighting. The emitting section may turn red.

After use

Set the POWER switch to OFF.

Using the video light

To use the video light automatically

- 1 Set the POWER switch to AUTO of LIGHT.
- 2 Set the camcorder to the standby mode. The video light is turned on automatically when using the camcorder in a dark place. The video light is turned off automatically after approx. 5 minutes passed in the standby mode. To turn off the video light when in use, cancel the standby mode.

To control the video light with a camcorder in the standby mode

- 1 Set the POWER switch to ON of LIGHT.
- 2 Set the camcorder to the standby mode. The video light is turned on in sync with the camcorder. To turn off the video light, cancel the standby mode of the camcorder or set the POWER switch to OFF.

After use

Set the POWER switch to OFF.

Notes

- The battery is discharging while the camcorder is in the standby mode. Cancel the standby mode when not in use.
- Store in pouch when not in use.
- Make sure the video light has cooled down before storing it.

Lighting up a subject

- When recording indoors with this unit, you can get clear and beautiful color pictures.
- For wide angle shots, the video light may not light the corners of pictures completely. Use the video light for shooting the main subject of the picture effectively.
- When bright light shines from behind the subject (backlighting), the video light is very effective for lighting up the main part of the subject, such as the face of a person. Outdoors, be sure that you do not stand facing the sun.
- Fluorescent lights tend to produce flickering on the recording. Use of the video light may help to produce better pictures with less color blur.

Replacing the bulb

Use an optional Sony XB-3D halogen lamp. The bulb is hot when it has just burned out.

- 1 Remove the front window after making sure that the unit is cool enough to handle.
- 2 Replace the bulb while holding its base after making sure that the bulb is cool enough to handle.
- 3 Attach the front window on the straight so that the bulb is inserted into the hole on the reflection board. Attach the front window with the Ⓒ mark Ⓓ down.

Notes

- To prevent the bulb from being smudged with fingerprints, handle it with a dry cloth. If the bulb is smudged, wipe it completely clean.
- When removing and attaching the protection frame, be careful to do properly.

AVERTISSEMENT

Afin d'éviter tout risque d'incendie ou d'électrocution, ne pas exposer cet appareil à la pluie ou à l'humidité. Afin d'éviter tout risque d'électrocution, garder le coffret fermé. Ne confier l'entretien de l'appareil qu'à un professionnel.

Caractéristiques

- Quand vous mettez cette lampe en place sur un camescope, elle fonctionne comme lampe infrarouge et lampe vidéo 3.0 W.
- Peut être utilisée seulement avec les camescopes munis d'une griffe porte-accessoires intelligente.
- La lampe infrarouge peut être utilisée sur un camescope avec la fonction NightShot. Pendant l'utilisation de la lampe infrarouge, vous pouvez enregistrer des sujets plus éloignés en mode de fonctionnement NightShot.
- Le statut ON/AUTO (sous tension/automatique) de la lampe vidéo est décidé à partir du mode d'attente. Quand la lampe vidéo est réglée sur AUTO, elle s'allume automatiquement dans des endroits sombres.
- Le témoin sur l'interrupteur d'alimentation s'allume dans l'obscurité avec la fonction d'accumulation de lumière (stockage de lumière solaire ou électrique).
- Circuit de sécurité protégeant contre une décharge excessive.

Précautions

Veillez à ne pas toucher la partie éclairage car la fenêtre en plastique et les surfaces l'entourant sont chaudes quand la lampe est allumée et immédiatement après qu'elle a été éteinte.

- Ne jamais regarder directement l'ampoule quand la lampe vidéo est allumée.
- Ne pas mettre la lampe vidéo sous tension si la fenêtre avant n'est pas en place.
- Évitez de poser la lampe vidéo près de combustibles ou de solvants volatils, comme l'alcool ou la benzine.
- Ne pas laisser d'objets solides ou de liquides tomber sur ou pénétrer à l'intérieur de la lampe vidéo infrarouge.
- Ne pas cogner ou secouer la lampe vidéo quand elle est allumée afin de ne pas l'endommager ni réduire la durée de vie de l'ampoule.
- Ne pas laisser la lampe vidéo allumée quand elle est posée sur ou contre quelque chose. Il y a un risque d'incendie ou la lampe pourrait être endommagée.
- La lampe s'éteint automatiquement si la tension de la batterie tombe en dessous d'un certain niveau, grâce au circuit de sécurité. Mettez la lampe hors tension et rechargez la batterie, ou remplacez-la par une batterie complètement rechargée.
- Quand vous utilisez la lampe vidéo infrarouge, la batterie alimente en même temps le camescope et la lampe vidéo infrarouge. Le temps d'enregistrement sera inférieur au temps d'enregistrement normal.
- Ne pas saisir le camescope par la tête de la lampe vidéo infrarouge.
- Enlevez la lampe vidéo infrarouge avant de ranger le camescope dans une sacoche de transport.
- Ne rien poser sur la grille de ventilation.
- Quand la fenêtre avant est chaude, ne pas la mouiller.
- Évitez de laisser ou ranger la lampe vidéo - dans des endroits extrêmement chauds, comme dans une voiture garée en plein soleil - en plein soleil ou près de sources de températures élevées, comme un appareil de chauffage - dans des endroits soumis à des vibrations

Après utilisation

- Veillez à régler le commutateur POWER sur OFF.
- Rangez la lampe dans sa pochette après vous être assuré que la lampe est suffisamment froide pour pouvoir être manipulée.

Nettoyage

Nettoyez la lampe vidéo avec un chiffon sec et doux. Vous pouvez enlever les tâches rebelles avec un chiffon légèrement imprégné de détergent neutre. Essayez ensuite la lampe avec un chiffon doux. Ne jamais utiliser de solvants puissants, tels qu'un diluant ou de la benzine, car ils peuvent endommager la finition.

Specifications

Section lampe infrarouge

Alimentation 7.2 V CC
 Consommation maximale 2.5 W
 Temps d'éclairage continu

Type de batterie rechargeable	Temps d'éclairage Utilisée avec un camescope (CCD-TRV95/TRV95E)*
NP-F550	105 (85)
NP-F750	185 (150)
NP-F950	295 (230)

(Env. en minutes avec une batterie rechargeable pleine)

Distance d'utilisation recommandée Env. 3-20 m

Section Lampe vidéo

Alimentation 7.2 V CC
 Consommation 3.7 W
 Lampe halogène 3.0 W
 Intensité lumineuse maximale Env. 100 cd
 Sens d'éclairage Horizontale
 Angle d'éclairage 20 degrés
 Temps d'éclairage continu

Type de batterie rechargeable	Temps d'éclairage Utilisée avec un camescope (CCD-TRV95/TRV95E)*
NP-F550	95 (80)
NP-F750	170 (145)
NP-F950	270 (210)

(Env. en minutes avec une batterie rechargeable pleine)

Plage d'illumination Env. 1 m (3 1/5 pi.) (100 lux)
 Env. 2 m (6 1/2 pi.) (25 lux)
 Env. 3 m (9 4/5 pi.) (12 lux)

Température de couleur 3000°K
 Durée de vie moyenne de l'ampoule Env. 100 heures

Dimensions Env. 81 × 65 × 73 mm
 (3 3/16 × 2 9/16 × 2 7/8 pouces) (l/h/p)
 Poids Env. 90 g (3 1/6 on.)
 Accessoires (fournis) Etui de transport (1)
 Mode d'emploi (1)

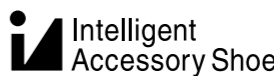
Accessoire (non fourni) Lampe halogène XB-3D

* En mode automatique avec l'écran LCD fermé. Le temps avec l'écran LCD ouvert est indiqué entre parenthèses.

La conception et les spécifications peuvent être modifiées sans préavis.



Ce logo indique qu'il s'agit d'un accessoire authentique pour produits vidéo Sony. Lorsque vous achetez des produits vidéo Sony, nous vous recommandons d'acheter des accessoires munis de ce logo "GENUINE VIDEO ACCESSORIES".



Ce logo indique le système de griffe porte-accessoires intelligente, conçu pour les produits vidéo Sony. Les composants et accessoires munis de ce système permettent une prise de vues plus simple et efficace.

Fixation de la lampe vidéo infrarouge sur un camescope

Pour mettre la lampe vidéo infrarouge en place

- 1 Insérez la lampe vidéo infrarouge dans la griffe porte-accessoires intelligente de votre camescope dans le sens de la flèche et poussez sur sa base jusqu'à ce qu'elle arrive en fin de course.
- 2 Tournez le bouton de verrouillage vers LOCK et serrez jusqu'à ce que vous entendiez un dé clic.

Pour enlever la lampe vidéo infrarouge

Desserrez le bouton de verrouillage en le tournant vers RELEASE. Appuyez sur la lampe et tirez-la dans le sens opposé à celui de la flèche pour l'enlever.

Remarques

- Si vous ne parvenez pas à insérer la lampe vidéo infrarouge, tournez complètement le bouton de verrouillage vers RELEASE pour désactiver le verrouillage.
- Ne pas insérer la lampe tournée vers l'arrière. Veillez à insérer la lampe dans le sens de la flèche.

Prise de vues nocturne (utilisation de la lampe infrarouge)

La lampe infrarouge peut être utilisée sur un camescope avec la fonction NightShot. Pour des détails sur le fonctionnement en mode NightShot, veuillez vous reporter au mode d'emploi de votre camescope.

- 1 Réglez le commutateur POWER sur ON de IR LIGHT.
- 2 Réglez NIGHTSHOT du camescope sur ON. La lumière infrarouge est émise à partir de la partie Ⓓ.
- 3 Regardez l'image dans le viseur ou sur l'écran LCD, et réglez la luminosité en tournant la molette IR CONTROL.

Quand le sujet est éloigné et trop sombre, tournez la molette IR CONTROL vers MAX. Quand le sujet est proche et trop clair, tournez la molette IR CONTROL vers MIN.

Conseils

- Si vous réglez N.S.LIGHT sur ON dans le menu, l'image sera plus claire.
- La distance entre la lampe infrarouge et le sujet dans le noir devrait être comprise entre 3 m (9 4/5 pi.) et 20 m (65 3/5 pi.). Si le sujet est trop proche, la lampe infrarouge ne pourra pas éclairer complètement le sujet. La distance d'enregistrement variant en fonction de l'environnement, n'oubliez pas de vérifier la luminosité de l'image à l'étape 3 avant de commencer l'enregistrement.

Remarques sur la lumière infrarouge

- L'image enregistrée avec la lumière infrarouge est presque monochrome.
- La lumière infrarouge est invisible parce qu'elle est émise sous forme de rayons infrarouges. La partie émettant la lumière devient rouge.

Après utilisation

Réglez le commutateur POWER sur OFF.

Utilisation de la lampe vidéo

Pour allumer et éteindre automatiquement la lampe

- 1 Réglez le commutateur POWER sur AUTO de LIGHT.
- 2 Mettez le camescope en mode d'attente. La lampe vidéo s'allume automatiquement quand vous utilisez le camescope dans un lieu sombre. Elle s'éteint automatiquement 5 minutes environ après l'entrée en mode d'attente. Pour éteindre la lampe vidéo quand elle est allumée, annulez le mode d'attente.

Pour allumer et éteindre la lampe quand le camescope est en mode d'attente

- 1 Réglez le commutateur POWER sur ON de LIGHT.
- 2 Mettez le camescope en mode d'attente. La lampe vidéo s'allume en même temps que le camescope. Pour éteindre la lampe vidéo, annulez le mode d'attente du camescope ou réglez le commutateur POWER sur OFF.

Après utilisation

Réglez le commutateur POWER sur OFF.

Remarques

- La batterie se décharge quand le camescope est en mode d'attente. Annulez le mode d'attente quand vous n'utilisez pas le camescope.
- Rangez la lampe dans sa pochette quand vous ne l'utilisez pas.
- Assurez-vous que la lampe vidéo est froide avant de la ranger.

Eclairage d'un sujet

- Si vous filmez en intérieur avec la lampe vidéo, vous obtiendrez des images nettes et aux couleurs magnifiques.
- Lors de la prise de vues en grand angle, la lampe vidéo ne pourra peut-être pas éclairer complètement les coins de l'image. Utilisez la lampe vidéo pour bien éclairer et filmer le sujet principal de l'image.
- Quand une lumière intense se trouve derrière le sujet (contre-jour), la lampe vidéo éclaire de manière efficace la partie principale du sujet, par exemple le visage d'une personne.
- Quand la lampe est utilisée en extérieur, veillez à ne pas filmer face au soleil.
- Les lampes fluorescentes ont tendance à produire un scintillement sur l'enregistrement. L'utilisation de la lampe vidéo peut améliorer les images en accentuant la netteté des couleurs.

Remplacement de l'ampoule

Utilisez une lampe halogène Sony XB-3D en option. L'ampoule est brûlante quand elle vient d'être éteinte.

- 1 Après vous être assuré que l'ampoule a suffisamment refroidi pour pouvoir être manipulée sans danger, enlevez la fenêtre avant.
- 2 Mettez l'ampoule en place en la saisissant à sa base après vous être assuré qu'elle est assez froide.
- 3 Remettez la fenêtre avant en place tout droit de telle façon que l'ampoule pénètre exactement dans le trou de la plaque de réflexion. Mettez la fenêtre avant en place avec le logo Ⓒ tourné vers le bas.

Remarques

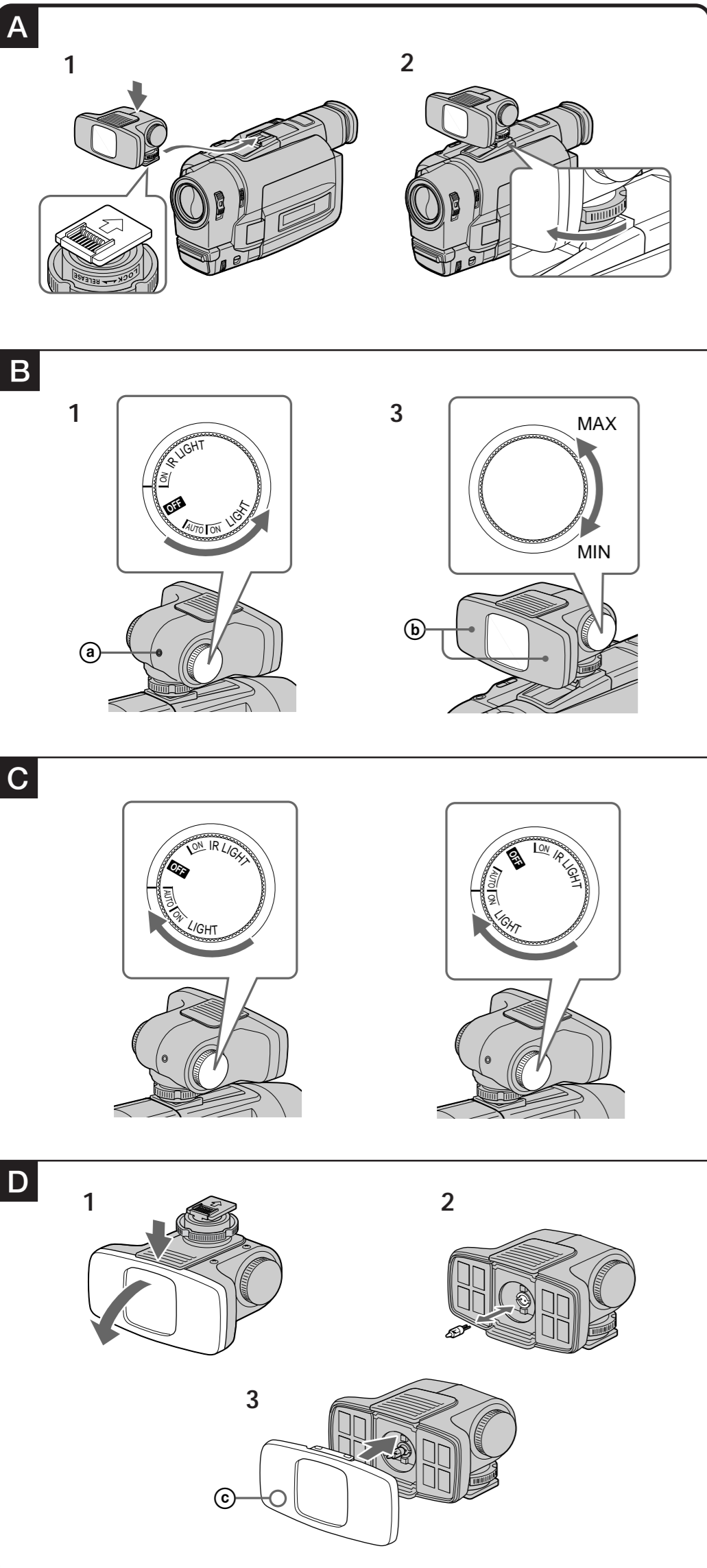
- Pour éviter de laisser des traces de doigts sur l'ampoule, tenez l'ampoule avec un chiffon sec. Si l'ampoule est sale, essayez-la bien.
- Quand vous enlevez et remettez la protection, veillez à suivre la procédure correcte.

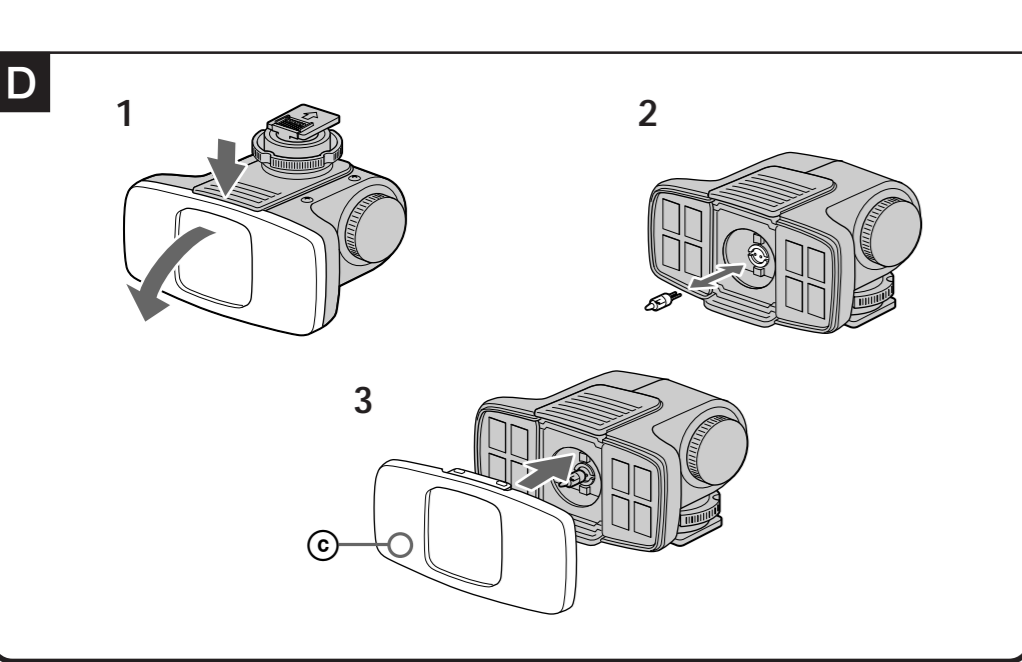
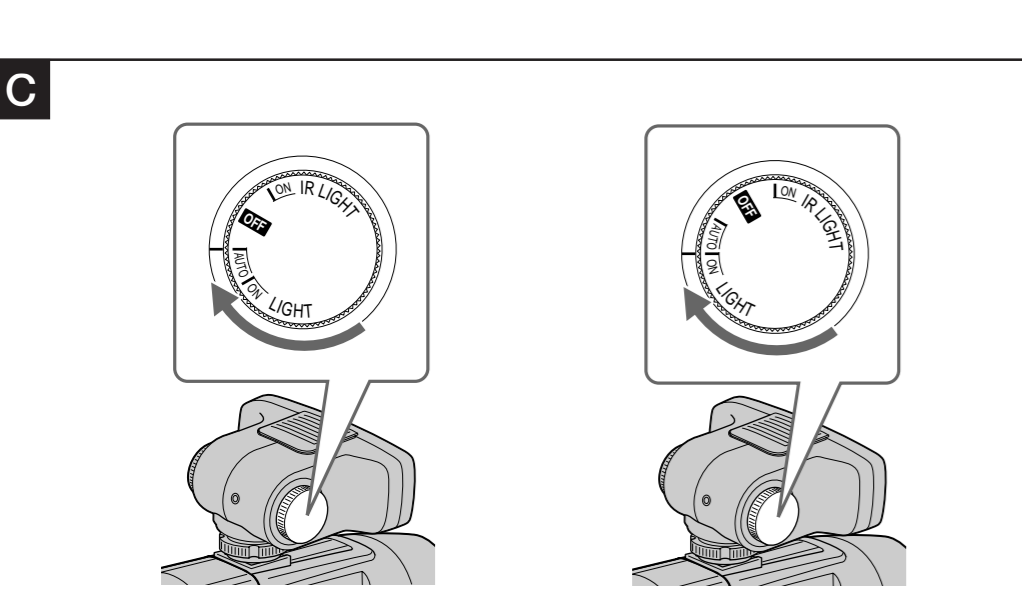
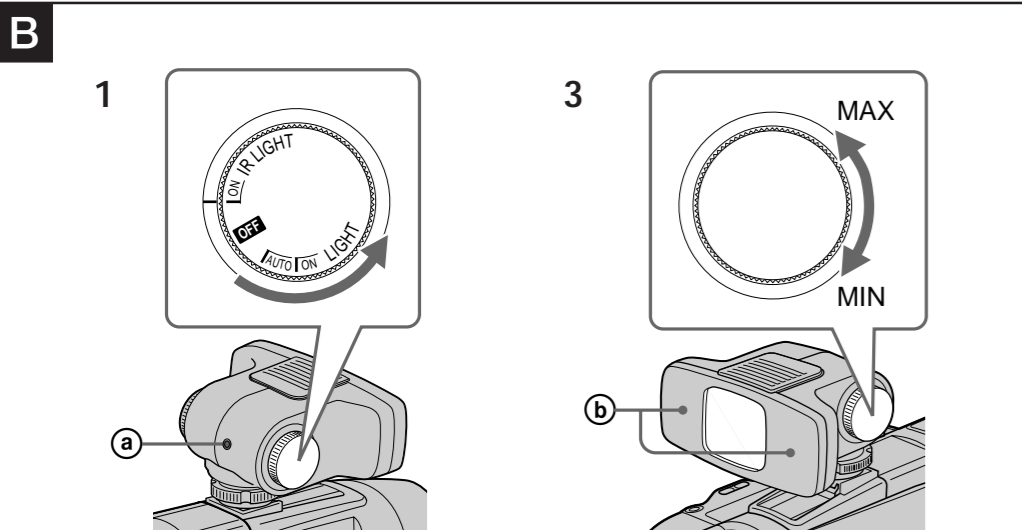
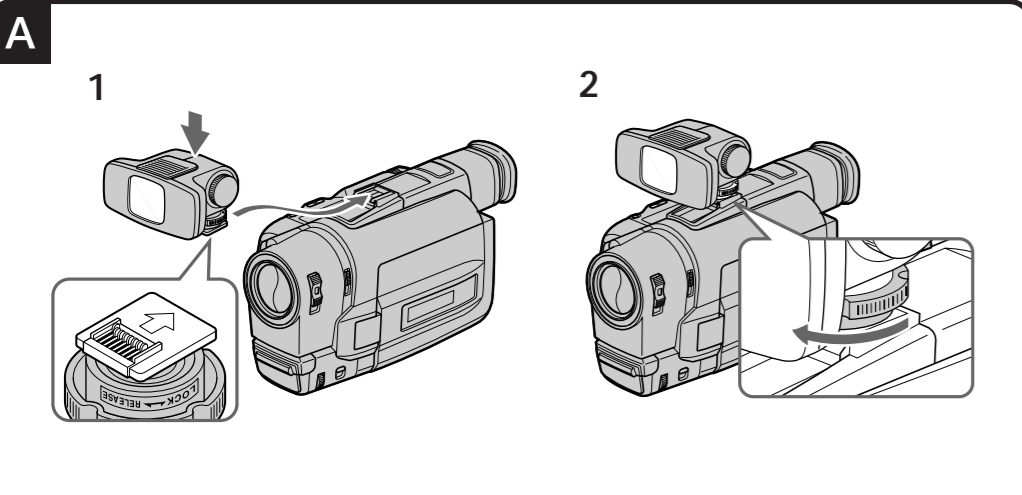
Video IR Light

Operating Instructions
 Mode d'emploi
 Manual de instrucciones
 Istruzioni per l'uso

HVL-IRH

Sony Corporation © 1998 Printed in Japan





ADVERTENCIA

Para evitar incendios o descargas eléctricas, no exponga la unidad a la lluvia ni a la humedad. Para evitar descargas eléctricas, no abra la unidad. En caso de avería, solicite los servicios de personal cualificado.

Características

- Fijada a una videocámara, esta unidad funcionará como lámpara infrarroja (IR) y lámpara para video de 3,0 W.
- Solamente podrá utilizarse con una videocámara provista de zapata para accesorios inteligente.
- La lámpara IR solamente podrá utilizarse con una videocámara con función de videofilación nocturna. Utilizando la lámpara IR, usted podrá videofilmar motivos más distantes en la operación de videofilación nocturna.
- El encendido/operación automática (ON/AUTO) de la lámpara para video se controlan desde el modo de espera. En AUTO, la lámpara para video se encenderá automáticamente en lugares oscuros.
- La indicación del interruptor POWER se encenderá en lugares oscuros con la función del acumulador de luz (capta y almacena luz solar o eléctrica).
- Circuito de seguridad contra sobrecarga incorporado.

Precauciones

Tenga cuidado de no tocar la sección de iluminación, porque la ventanilla de plástico y las superficies circundantes estarán calientes cuando la lámpara esté encendida e inmediatamente después de haberla apagado.

- No mire nunca directamente a la bombilla mientras la lámpara para video esté encendida.
- No encienda la lámpara para video si la ventanilla frontal en su lugar.
- Evite colocar la lámpara para video cerca de combustibles o disolventes volátiles, como alcohol o bencina.
- No permita que dentro de la lámpara IR para video entre ningún objeto sólido ni líquido.
- No golpee ni sacuda la lámpara para video mientras esté encendida, ya que podría dañarla o acortar la duración de la bombilla.
- No deje la lámpara para video encendida sobre ni apoyada contra nada, porque podría provocar un incendio o dañar la lámpara.
- El circuito de seguridad contra sobrecarga apagará automáticamente la lámpara para video cuando la energía de la batería descienda por debajo de cierto nivel. Desconecte la alimentación y recargue la batería, o reemplace ésta por otra completamente cargada.
- Mientras esté utilizando la lámpara IR para video, la batería alimentará tanto la videocámara como la propia lámpara IR para video. Esto acortará el tiempo de grabación en comparación con la videofilación normal.
- No tome la videocámara por la cabeza de la lámpara IR para video.
- Quite la lámpara IR para video antes de colocar la videocámara en una caja de transporte.
- No coloque nada sobre la rejilla de ventilación.
- Cuando la ventanilla frontal esté caliente, no permita que se humedezca.
- Evite colocar o guardar la lámpara IR para video en lugares
 - Extremadamente cálidos, como en un automóvil estacionado al sol
 - Sometidos a la luz solar directa o a fuentes de alta temperatura, como un aparato de calefacción
 - Sometido a vibraciones

Después de la utilización

- Cerciórese de poner el interruptor POWER en OFF.
- Después de haberse asegurado de que la unidad está suficientemente fría como para manejarla, guárdela en la bolsa.

Limpieza

Limpie la lámpara para video con un paño suave y seco. Usted podrá eliminar las manchas difíciles con un paño ligeramente humedecido en una solución de detergente suave, y después secar la unidad con un paño suave.

No utilice nunca disolventes fuertes, como diluidor de pintura ni bencina, ya que éstos podrían dañar el acabado de la superficie.

Especificaciones

Segmento de la lámpara IR

Alimentación 7,2 V CC
Consumo máximo de energía 2,5 W
Tiempo de iluminación continua

Tipo de batería	Duración de iluminación
Utilizada con una videocámara (CCD-TRV95/TRV95E)*	
NP-F550	105 (85)
NP-F750	185 (150)
NP-F950	295 (230)

(Minutos aproximados utilizando una batería completamente cargada)

Distancia de utilización recomendada Aprox. 3-20 m

Segmento de la lámpara para video

Alimentación 7,2 V CC
Consumo 3,7 W
Bombilla halógena 3,0 W
Intensidad luminosa máxima Aprox. 100 candelas
Dirección de iluminación Horizontal
Ángulo de iluminación 20 grados
Tiempo de iluminación continua

Tipo de batería	Duración de iluminación
Utilizada con una videocámara (CCD-TRV95/TRV95E)*	
NP-F550	95 (80)
NP-F750	170 (145)
NP-F950	270 (210)

(Minutos aproximados utilizando una batería completamente cargada)

Alcance de iluminación Aprox. 1 m (100 lux)
Aprox. 2 m (25 lux)
Aprox. 3 m (12 lux)

Temperatura de color 3.000°K
Duración media de la bombilla Aprox. 100 horas

Dimensiones Aprox. 81 × 65 × 73 mm (an/al/prf)
Masa Aprox. 90 g

Accesorios suministrados
Caja de transporte (1)
Manual de instrucciones (1)
Accesorio (no suministrado)
Bombilla halógena XB-3D

* Cuando se utilice en modo automático con la pantalla de cristal líquido cerrada. La duración con la pantalla de cristal líquido abierta se muestra entre parentesis.

El diseño y las especificaciones están sujetos a cambio sin previo aviso.



Esta marca indica que este producto es genuino y está relacionado con productos de video Sony. Cuando adquiera productos de video Sony, Sony recomienda solicitar accesorios con la marca "GENUINE VIDEO ACCESSORIES" (accesorios de video genuinos).

Intelligent Accessory Shoe

Esta marca indica el sistema de zapata para accesorios inteligente para utilizarse con productos de video Sony. Los componentes y los accesorios de video provistos de este sistema han sido diseñados para facilitar la videofilación efectiva.

A Fijación de la lámpara IR para video en una videocámara

Para fijar la lámpara IR para video

- 1 Inserte la lámpara IR para video en la zapata para accesorios inteligente de su videocámara en el sentido de la flecha, y deslícela hacia abajo hasta que llegue al final.
- 2 Gire el mando de bloqueo hasta LOCK y aprételo hasta que oiga un chasquido.

Para extraer la lámpara IR para video

A floje el mando de bloqueo girándolo hasta RELEASE.

Empuje hacia abajo y tire de la lámpara IR para video en sentido opuesto al de la flecha para extraerla.

Notas

- Si no puede insertar la lámpara IR para video, gire el mando de bloqueo hasta RELEASE para desbloquearla.
- No inserte la lámpara IR para video hacia atrás. Cerciórese de insertarla en el sentido de la flecha.

B Videofilación en la oscuridad (utilizando la lámpara IR para video)

La lámpara IR para video podrá utilizarse en una videocámara con función de videofilación nocturna. Con respecto a los detalles sobre la operación de videofilación nocturna, consulte el manual de instrucciones suministrado con la videocámara.

- 1 Ponga el selector POWER de la videocámara en ON o IR LIGHT. El indicador IR se encenderá.
- 2 Deslice NIGHTSHOT de la videocámara hasta ON. Desde la sección se emitirá luz infrarroja.
- 3 Observe la imagen en el visor o en la pantalla de cristal líquido, y ajuste el brillo girando IR CONTROL. Cuando el motivo esté alejado y demasiado oscuro, gire IR CONTROL hacia MAX. Cuando el motivo esté cerca y demasiado brillante, gire IR CONTROL hacia MIN.

Sugerencia

- Si pone N.S.LIGHT en ON en el sistema de menús, las imágenes serán más claras.
- La distancia entre la lámpara IR y el motivo en la oscuridad deberá ser de unos 3 a 20 m. Cuando el motivo esté demasiado cerca, la lámpara IR no podrá iluminarlo completamente.
- Como la distancia de videofilación diferirá dependiendo del medio ambiente, cerciórese de comprobar el brillo de la imagen en el paso 3 antes de iniciar la videofilación.

Notas sobre la lámpara IR

- Las imágenes grabadas con la lámpara IR serán prácticamente monocromas.
- La luz IR es invisible porque es infrarroja. La sección de emisión puede volverse roja.

Después de la utilización

Ponga el selector POWER en OFF.

C Utilización de la lámpara para video Para utilizar automáticamente la lámpara para video

- 1 Ponga el selector POWER en AUTO de LIGHT.
- 2 Ponga la videocámara en el modo de espera.

La lámpara para video se encenderá automáticamente cuando utilice la videocámara en un lugar oscuro. La lámpara para video se apagará automáticamente después de haber transcurrido unos 5 minutos en el modo de espera. Para apagar la lámpara para video cuando esté utilizándola, cancele el modo de espera.

Para controlar la lámpara para video con una videocámara en el modo de espera

- 1 Ponga el selector POWER en AUTO de LIGHT.
- 2 Ponga la videocámara en el modo de espera. La lámpara para video se encenderá en sincronización con la videocámara. Desconecte la alimentación de la lámpara para video, y cancele el modo de espera de la videocámara o ponga el selector POWER en OFF.

Después de la utilización

Ponga el selector POWER en OFF.

Notas

- La batería se descargará mientras la videocámara esté en el modo de espera. Cuando no vaya a utilizarla, cancele el modo de espera.
- Cuando no vaya a utilizarla, guárdela en la bolsa de transporte.
- Cerciórese de que la lámpara para video se haya enfriado antes de guardarla.

Iluminación de un motivo

- Cuando videofilme en interiores con esta unidad, podrá obtener imágenes claras y hermosas.
- Para videofilmar en gran angular, es posible que la lámpara para video no ilumine completamente las esquinas de las imágenes. Utilice la lámpara para video para videofilmar efectivamente el motivo principal de la imagen.
- Cuando haya una luz brillante detrás del motivo (contraluz), la lámpara para video será muy efectiva para iluminar la parte principal del motivo, como la cara de una persona.
- Las luces fluorescentes tienden a producir parpadeo en la videofilación. La utilización de la lámpara para video puede ayudar a conseguir mejores imágenes con menos difuminación de los colores.

D Reemplazo de la bombilla

Utilice una bombilla halógena XB-3D Sony opcional. La bombilla estará caliente inmediatamente después de haberse fundido.

- 1 Quite la cubierta ventanilla después de cerciorarse de que la unidad esté suficientemente fría como para tocarla.
- 2 Reemplace la bombilla sujetando su base después de haberse cerciorado de que está suficientemente fría como para manejarla.
- 3 Fije la ventanilla frontal recta de forma que la bombilla quede insertada en el orificio de la placa de reflexión. Fije la ventanilla frontal con la marca hacia abajo.

Notas

- Para evitar que la bombilla se manche con huellas dactilares, tómla con un paño seco, etc. Si la bombilla se ha manchado, frótele para limpiarla completamente.
- Cuando extraiga o fije el marco protector, hágalo adecuadamente con cuidado.

ATTENZIONE

Per evitare il pericolo di incendi o scosse elettriche, non esporre l'apparecchio alla pioggia o all'umidità.

Per evitare scosse elettriche, non aprire l'apparecchio. Per le riparazioni rivolgersi solo a personale qualificato.

Caratteristiche

- Quando è applicata ad una videocamera funge da lampada a infrarossi (IR) e da lampada video da 3,0 W.
- Può essere usata solo con videocamere dotate di attacco accessorio intelligente.
- La lampada a infrarossi può essere usata su videocamere dotate di funzione di riprese notturne (NightShot). Usando la lampada a infrarossi si possono riprendere soggetti più distanti nel modo di riprese notturne.
- Lo stato acceso/automatico della lampada video è controllabile dal modo di attesa. Quando è selezionato AUTO la lampada video si accende automaticamente in luoghi scuri.
- L'indicatore sull'interruttore POWER si illumina in luoghi scuri con la funzione di accumulatore luce (che cattura e conserva la luce, solare o elettrica).
- Circuito di sicurezza scaricamento eccessivo incorporato.

Precauzioni

Fare attenzione a non toccare la sezione lampada video, perché la finestrella di plastica e le parti circostanti sono molto calde mentre la lampada è accesa e subito dopo che è stata spenta.

- Non guardare mai direttamente la lampadina mentre la lampada video è accesa.
- Non accendere la lampada video senza la finestrella anteriore applicata.
- Evitare di collocare la lampada video vicino a combustibili o solventi volatili come alcool o benzina.
- Evitare la penetrazione di oggetti o liquidi nella lampada video IR.
- Non urtare o scuotere la lampada video mentre è accesa perché tale azione può danneggiare la lampadina o abbreviarne la durata.
- Non lasciare accesa la lampada video quando è posata sopra o contro qualcosa; questo potrebbe causare incendi o danni alla lampada.
- Il circuito di sicurezza scaricamento eccessivo spegne automaticamente la lampada video se la carica del blocco batteria scende al di sotto di un certo livello. Spegnerne la lampada e ricaricare il blocco batteria, oppure sostituirlo con un altro completamente carico.
- Mentre si usa la lampada video IR il blocco batteria alimenta sia la videocamera che la lampada video IR. Questo abbrevia la durata del blocco batteria rispetto al tempo normale.
- Non sollevare la videocamera tenendola per la testata della lampada video IR.
- Rimuovere la lampada video IR prima di inserire la videocamera in una custodia di trasporto.
- Non collocare alcun oggetto sopra la griglia di ventilazione.
- Quando la finestrella anteriore è calda evitare che si bagni.
- Evitare di collocare o conservare la lampada video IR in luoghi:
 - estremamente caldi come un'auto parcheggiata al sole
 - dove batte direttamente il sole o vicini a fonti di calore elevato, come impianti di riscaldamento – con vibrazioni

Dopo l'uso

- Assicurarsi di regolare l'interruttore POWER su OFF.
- Riporre nella custodia dopo essersi accertati che la lampada si sia raffreddata a sufficienza.

Pulizia

Pulire la lampada video con un panno morbido asciutto. È possibile rimuovere macchie resistenti con un panno leggermente inumidito con una blanda soluzione detergente e quindi asciugando con un panno morbido. Non usare forti solventi, come acquaragia o benzina, perché possono danneggiare la finitura della superficie.

Caratteristiche tecniche

Sezione lampada IR

Alimentazione 7,2 V CC
Consumo massimo 2,5 W
Tempo di illuminazione continua

Tipo di blocco batteria	Durata illuminazione
Usata con la videocamera (CCD-TRV95/TRV95E)*	
NP-F550	105 (85)
NP-F750	185 (150)
NP-F950	295 (230)

(Minuti circa usando un blocco batteria completamente carico)

Distanza di uso consigliata Circa 3-20 m

Sezione lampada video

Alimentazione 7,2 V CC
Consumo 3,7 W
Lampadina alogena 3,0 W
Intensità luminosa massima Circa 100 cande
Direzione di illuminazione Orizzontale
Angolo di illuminazione 20 gradi
Tempo di illuminazione continua

Tipo di blocco batteria	Durata illuminazione
Usata con la videocamera (CCD-TRV95/TRV95E)*	
NP-F550	95 (80)
NP-F750	170 (145)
NP-F950	270 (210)

(Minuti circa usando un blocco batteria completamente carico)

Gamma di illuminazione Circa 1 m (100 lux)
Circa 2 m (25 lux)
Circa 3 m (12 lux)

Temperatura del colore 3.000°K
Durata media lampadina Circa 100 ore

Dimensioni Circa 81 × 65 × 73 mm (l/a/p)
Masa Circa 90 g

Accessori (in dotazione) Custodia di trasporto (1) Istruzioni per l'uso (1)
Accessorio (non in dotazione) Lampadina alogena XB-3D

* Quando usata nel modo automatico e con lo schermo LCD chiuso. La durata con lo schermo LCD aperto è indicata tra parentesi.

Disegno e caratteristiche tecniche soggetti a modifiche senza preavviso.



Questo marchio indica che questo prodotto è un accessorio autentico per prodotti video Sony. Quando si acquistano prodotti video Sony, la Sony consiglia di acquistare accessori con questo marchio "GENUINE VIDEO ACCESSORIES".

Intelligent Accessory Shoe

Questo marchio indica il sistema attacco accessorio intelligente Sony per l'uso con prodotti video Sony. I componenti video e gli accessori dotati di questo sistema sono progettati per facilitare registrazioni efficaci.

A Applicazione della lampada video IR ad una videocamera Applicazione della lampada video IR

- 1 Inserire la lampada video IR nell'attacco accessorio intelligente della videocamera in direzione della freccia e farla scorrere sul fondo fino a che raggiunge la fine.
- 2 Girare la manopola di blocco su LOCK e serrarla fino a sentire uno scatto.

Rimozione della lampada video IR

Allentare la manopola di blocco girandola su RELEASE.

Spingere in basso e tirare fuori la lampada video IR in direzione opposta alla freccia per rimuoverla.

Note

- Se non si riesce a inserire la lampada video IR, girare la manopola di blocco su RELEASE per annullare il blocco.
- Non inserire la lampada video IR a rovescio. Assicurarsi di inserire la lampada video IR in direzione della freccia.

B Riprese in luoghi scuri (usando la lampada IR)

La lampada IR può essere usata su una videocamera dotata di funzione di riprese notturne (NightShot). Per dettagli sull'uso della funzione di riprese notturne, fare riferimento alle istruzioni per l'uso in dotazione alla videocamera.

- 1 Regolare l'interruttore POWER su ON di IR LIGHT. L'indicatore IR si illumina.
- 2 Spostare NIGHTSHOT della videocamera su ON. L'illuminazione a infrarossi viene emessa dalla sezione .
- 3 Osservando l'immagine nel mirino o sullo schermo LCD della videocamera, regolare la luminosità girando IR CONTROL.

Quando il soggetto è lontano e troppo scuro, girare IR CONTROL verso MAX. Quando il soggetto è vicino e troppo chiaro, girare IR CONTROL verso MIN.

Informazioni

- Se si imposta N.S.LIGHT su ON nel sistema a menu della videocamera, le immagini risultano più chiare.
- La distanza tra la lampada IR e il soggetto al buio deve essere da circa 3 m a 20 m. Se il soggetto è troppo vicino, la lampada IR non può illuminare completamente il soggetto.
- Poiché la distanza di registrazione differisce a seconda delle situazioni, controllare la luminosità dell'immagine come descritto al punto 3 prima di iniziare a registrare.

Note sulla lampada IR

- Le immagini registrate con l'illuminazione IR sono quasi in bianco e nero.
- L'illuminazione IR è invisibile perché consiste di raggi infrarossi. La sezione emittente può divenire rossa.

Dopo l'uso

Regolare l'interruttore POWER su OFF.

C Uso della lampada video Uso automatico della lampada video

- 1 Regolare l'interruttore POWER su AUTO di LIGHT.
- 2 Regolare la videocamera in modo di attesa.

La lampada video si accende automaticamente quando si usa la videocamera in un luogo scuro. La lampada video si spegne automaticamente dopo che sono trascorsi circa 5 minuti in modo di attesa. Per spegnere la lampada video quando è accesa, disattivare il modo di attesa.

Per controllare la lampada video con la videocamera in modo di attesa

- 1 Regolare l'interruttore POWER su ON di LIGHT.
- 2 Regolare la videocamera in modo di attesa. La lampada video si accende in sincronia con la videocamera. Per spegnere la lampada video, disattivare il modo di attesa della videocamera o regolare l'interruttore POWER su OFF.

Dopo l'uso

Regolare l'interruttore POWER su OFF.

Note

- Il blocco batteria si scarica anche mentre la videocamera è in modo di attesa. Disattivare il modo di attesa quando non se ne fa uso.
- Riporre la lampada nella sacca quando non se ne fa uso.
- Assicurarsi che la lampada video si sia raffreddata prima di metterla via.

Iluminazione del soggetto

- Quando si registra in interni con questa lampada è possibile ottenere immagini chiare e dai magnifici colori.
- Per riprese in grandangolo, la lampada video può non illuminare completamente gli angoli dell'immagine. Usare la lampada video per riprendere efficacemente il soggetto principale dell'immagine.
- Quando una luce forte si trova dietro il soggetto (controluce), la lampada video è molto efficace per illuminare la parte principale del soggetto, come il volto di una persona.
- In esterni, assicurarsi di non avere il sole di fronte.
- Lampade fluorescenti tendono a produrre sfarfallamenti nella registrazione. L'uso di una lampada video può aiutare a produrre immagini migliori con meno sbavature di colore.

D Sostituzione della lampadina

Usare una lampadina alogena opzionale Sony XB-3D. La lampadina scotta quando si è appena bruciata.

- 1 Rimuovere la finestrella anteriore dopo essersi assicurati che la lampada si sia raffreddata a sufficienza.
- 2 Sostituire la lampadina tenendo la base dopo essersi assicurati che la lampadina non sia troppo calda.
- 3 Applicare la finestrella anteriore ben dritta in modo che la lampadina passi attraverso il foro sul riflettore. Applicare la finestrella anteriore con il marchio rivolto verso il basso.

Note

- Per evitare che la lampadina si sporchi con impronte digitali, tenerla con un panno asciutto, ecc. Se la lampadina si è sporcata pulirla bene.
- Quando si rimuove o si applica la cornice protettiva, fare attenzione ad eseguire correttamente l'operazione.